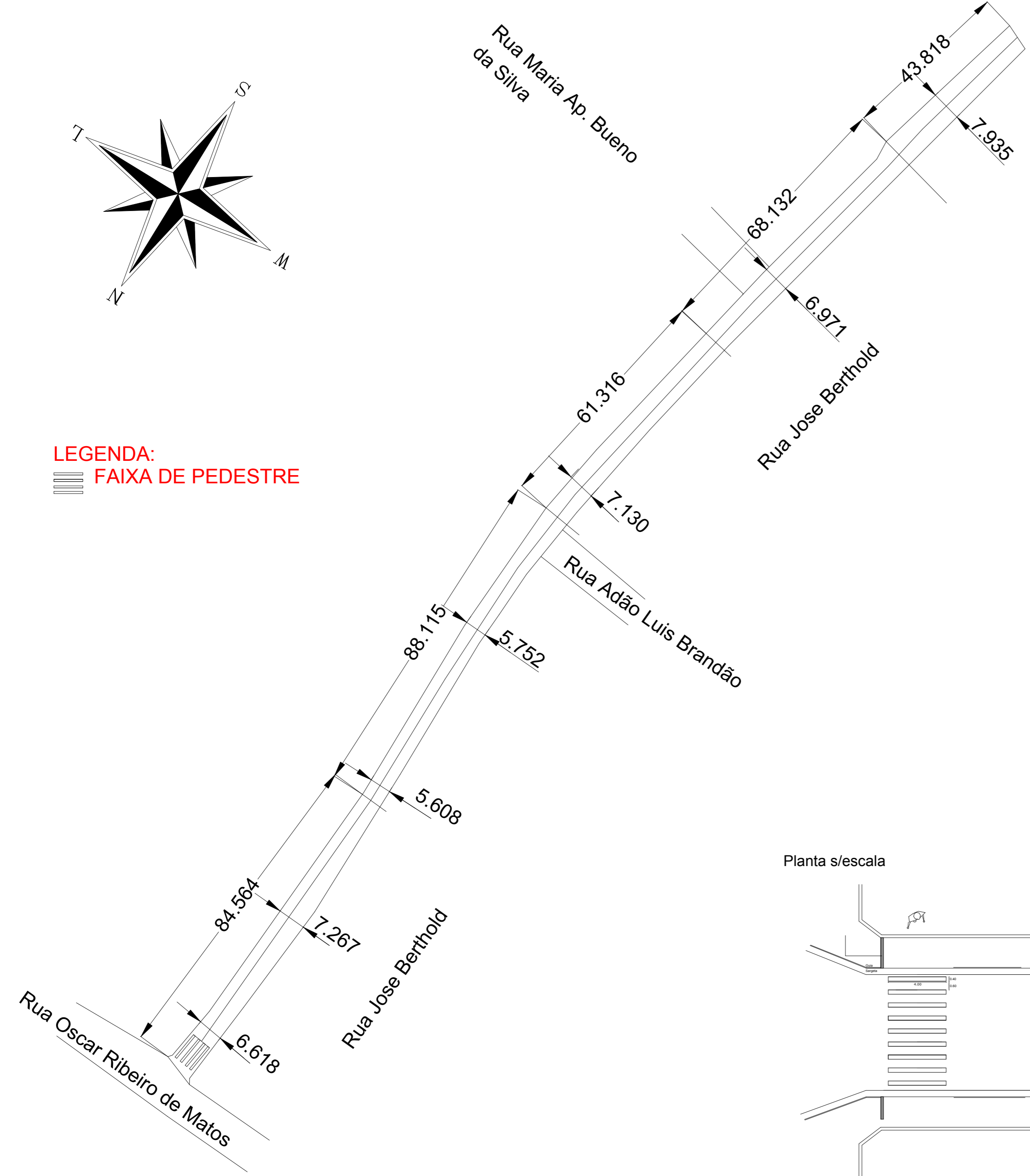


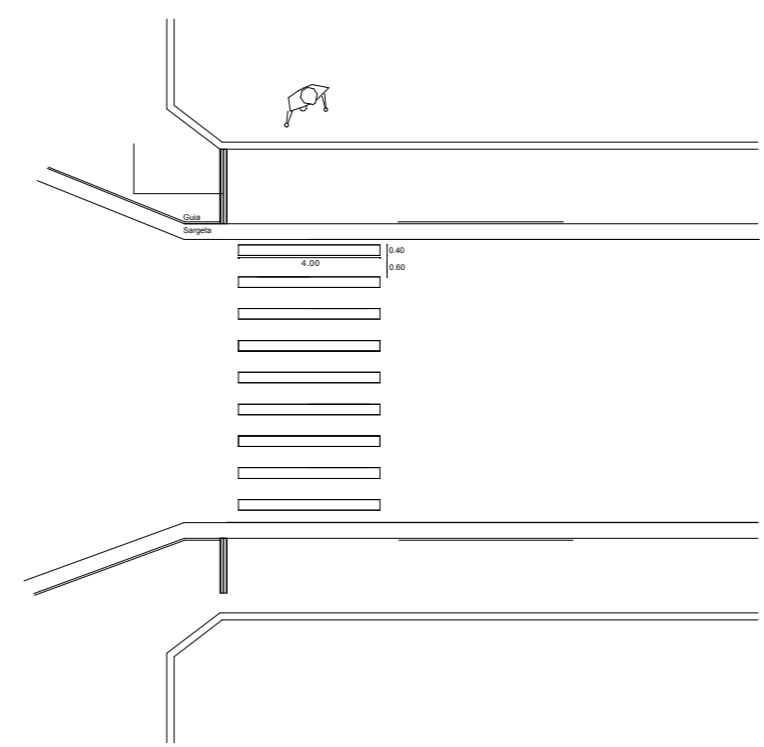
Convenções topográficas - NBR 13133

Construção Alvenaria	Rede Topográfica	Estações / Contorno	Hidrelos / Registos	Estado	Mato / Cultura	Alinhamento isolado	Estação de ferro
Construção de madeira	Verticais Geodésicas	Ponto cotado	Popo de vista	Árvore	Curvas de nível	Estação pavimentada	Cerca de arame
Laje ou cobertura	Rede Oficial	Ponto de sondagem	Popo de vista	Ponte	Rio / Ribeiro / Córrego	Caminho	Cerca de madeira ou tapume
Planta / Fachada	Estação de Levantamento	Planta / Luminária	Boca-de-água / Boca-de-lado	Muro	Alagado com vegetação	Guia	Cerca viva
Torre de alta-tensão	Verticais Topográficas	Placa de sinalização	Escada	Muro de arrimo	Laguna / Represa	Eixo	Cerca mista
Árvore isolada	Ponto de divisa não hierárquico	Caixa de inspeção	Valeta	Alagado	Canal	Guia rebatida	Alinhado ou gradil

LEGENDA:
FAIXA DE PEDESTRE



Planta s/escala



Título: **Infraestrutura Urbana** Folha: **02/02**

Objetivo:
Sinalização

Município:
Tuiuti-SP - Comarca de Bragança Paulista-SP

Proprietários:
Prefeitura do Municipio de Tuiuti

Imóvel:
Rua Jose Berthold

Escala: **1 / 800** Data: **05/09/2017** Estado: **SP**



Proprietários:
Prefeitura do Municipio de Tuiuti

Resp. Técnico:
Eng^a JOSEANE POSSIDONIO
 CREA 5069229018
 ART n° 28027230172243759

Quadro de Áreas:

Área total de Recapeamento
2.299,76 m²

Aprovações: