



Aviso de
CONTRATAÇÃO DIRETA

CONTRATANTE (UASG)

982955

OBJETO

Aquisição de peças diversas para manutenção de motopodas.

VALOR TOTAL DA CONTRATAÇÃO

R\$ 235,00

DATA DA SESSÃO

De **26/07/2024**

HORÁRIO DA FASE DE LANCES

Das 08h às 14h

CRITÉRIO DE JULGAMENTO:

Menor preço por item

PREFERÊNCIA ME/EPP/EQUIPARADAS

NÃO



AVISO DE CONTRATAÇÃO DIRETA Nº 208/2024

Torna-se público que a PREFEITURA DO MUNICIPIO DE TUIUTI-SP, por meio do Departamento de Compras e Licitações, realizará Dispensa Eletrônica, com critério de julgamento *menor preço*, na hipótese do [art. 75, inciso II](#), nos termos da [Lei n.º 14.133, de 1º de abril de 2021](#), da [Instrução Normativa Seges/ME nº 67, de 2021](#), do Decreto nº 11.462, de 31 de março de 2023, e demais normas aplicáveis.

Data da sessão: 26/07/2024

Horário da Fase de Lances: 08h às 14h

Link: Compras.gov.br - O maior site de compras públicas do Brasil — Portal de Compras do Governo Federal (www.gov.br)

Critério de Julgamento: *menor preço*

OBJETO DA CONTRATAÇÃO DIRETA

O objeto do presente procedimento é a escolha da proposta mais vantajosa para a aquisição, por dispensa de licitação, de peças diversas para manutenção de motopodas conforme condições, quantidades e exigências estabelecidas neste Aviso de Contratação Direta e seus anexos.

Havendo mais de um item, faculta-se ao fornecedor a participação em quantos forem de seu interesse.

O critério de julgamento adotado será o *menor preço*, observadas as exigências contidas neste Aviso de Contratação Direta e seus Anexos quanto às especificações do objeto.

PARTICIPAÇÃO NA DISPENSA ELETRÔNICA.

A participação na presente dispensa eletrônica ocorrerá por meio do Sistema de Dispensa Eletrônica, ferramenta informatizada integrante do Sistema de Compras do Governo Federal – Compras.gov.br, disponível no Portal de Compras do Governo Federal, no endereço eletrônico Compras.gov.br - O maior site de compras públicas do Brasil — Portal de Compras do Governo Federal (www.gov.br).

O procedimento será divulgado no Compras.gov.br e no [Portal Nacional de Contratações Públicas - PNCP](#), e encaminhado automaticamente aos fornecedores registrados no Sistema de Registro Cadastral Unificado - Sicaf, por mensagem eletrônica, na correspondente linha de fornecimento que pretende atender.

O Compras.gov.br poderá ser acessado pela web ou pelo [aplicativo Compras.gov.br](#).

O fornecedor é o responsável por qualquer transação efetuada diretamente ou por seu representante no Sistema de Dispensa Eletrônica, não cabendo ao provedor do Sistema ou ao órgão entidade promotor do procedimento a responsabilidade por eventuais danos decorrentes de uso indevido da senha, ainda que por terceiros não autorizados.



Não poderão participar desta dispensa de licitação os fornecedores:

que não atendam às condições deste Aviso de Contratação Direta e seu(s) anexo(s);

estrangeiros que não tenham representação legal no Brasil com poderes expressos para receber citação e responder administrativa ou judicialmente;

que se enquadrem nas seguintes vedações:

- a) autor do anteprojeto, do projeto básico ou do projeto executivo, pessoa física ou jurídica, quando a contratação versar sobre obra, serviços ou fornecimento de bens a ele relacionados;
- b) empresa, isoladamente ou em consórcio, responsável pela elaboração do projeto básico ou do projeto executivo, ou empresa da qual o autor do projeto seja dirigente, gerente, controlador, acionista ou detentor de mais de 5% (cinco por cento) do capital com direito a voto, responsável técnico ou subcontratado, quando a contratação versar sobre obra, serviços ou fornecimento de bens a ela necessários;
- c) pessoa física ou jurídica que se encontre, ao tempo da contratação, impossibilitada de contratar em decorrência de sanção que lhe foi imposta;
- d) aquele que mantenha vínculo de natureza técnica, comercial, econômica, financeira, trabalhista ou civil com dirigente do órgão ou entidade contratante ou com agente público que desempenhe função na dispensa de licitação ou atue na fiscalização ou na gestão do contrato, ou que deles seja cônjuge, companheiro ou parente em linha reta, colateral ou por afinidade, até o terceiro grau;
- e) empresas controladoras, controladas ou coligadas, nos termos da [Lei nº 6.404, de 15 de dezembro de 1976](#), concorrendo entre si;
- f) pessoa física ou jurídica que, nos 5 (cinco) anos anteriores à divulgação do aviso, tenha sido condenada judicialmente, com trânsito em julgado, por exploração de trabalho infantil, por submissão de trabalhadores a condições análogas às de escravo ou por contratação de adolescentes nos casos vedados pela legislação trabalhista.

Equiparam-se aos autores do projeto as empresas integrantes do mesmo grupo econômico;

O disposto na alínea “c” aplica-se também ao fornecedor que atue em substituição a outra pessoa, física ou jurídica, com o intuito de burlar a efetividade da sanção a ela aplicada, inclusive a sua controladora, controlada ou coligada, desde que



devidamente comprovado o ilícito ou a utilização fraudulenta da personalidade jurídica do fornecedor;

organizações da Sociedade Civil de Interesse Público - OSCIP, atuando nessa condição (Acórdão nº 746/2014-TCU-Plenário); e
sociedades cooperativas.

Não poderá participar, direta ou indiretamente, da dispensa eletrônica ou da execução do contrato agente público do órgão ou entidade contratante, devendo ser observadas as situações que possam configurar conflito de interesses no exercício ou após o exercício do cargo ou emprego, nos termos da legislação que disciplina a matéria, conforme [§ 1º do art. 9º da Lei n.º 14.133, de 2021](#).

INGRESSO NA DISPENSA ELETRÔNICA E CADASTRAMENTO DA PROPOSTA INICIAL

O ingresso do fornecedor na disputa da dispensa eletrônica ocorrerá com o cadastramento de sua proposta inicial, na forma deste item.

O fornecedor interessado, após a divulgação do Aviso de Contratação Direta, encaminhará, exclusivamente por meio do Sistema de Dispensa Eletrônica, a proposta com a descrição do objeto ofertado, a marca do produto, quando for o caso, e o preço ou o desconto, até a data e o horário estabelecidos para abertura do procedimento.

O fornecedor NÃO poderá oferecer proposta em quantitativo inferior ao máximo previsto para contratação.

Não será admitida a previsão de preços diferentes em razão de local de entrega ou de acondicionamento, tamanho de lote ou qualquer outro motivo.

Todas as especificações do objeto contidas na proposta, em especial o preço ou o desconto ofertado, vinculam a Contratada.

Nos valores propostos estarão inclusos todos os custos operacionais, encargos previdenciários, trabalhistas, tributários, comerciais e quaisquer outros que incidam direta ou indiretamente na execução do objeto;

A proposta deverá conter declaração de que compreende a integralidade dos custos para atendimento dos direitos trabalhistas assegurados na Constituição Federal, nas leis trabalhistas, nas normas infralegais, nas convenções coletivas de trabalho e nos termos de ajustamento de conduta vigentes na data de entrega das propostas.

Os preços ofertados, tanto na proposta inicial, quanto na etapa de lances, serão de exclusiva responsabilidade do fornecedor, não lhe assistindo o direito de pleitear qualquer alteração, sob alegação de erro, omissão ou qualquer outro pretexto.



Se o regime tributário da empresa implicar o recolhimento de tributos em percentuais variáveis, a cotação adequada será aquela correspondente à média dos efetivos recolhimentos da empresa nos últimos doze meses.

Independentemente do percentual do tributo que constar da planilha, no pagamento serão retidos na fonte os percentuais estabelecidos pela legislação vigente.

A apresentação das propostas implica obrigatoriedade do cumprimento das disposições nelas contidas, em conformidade com o que dispõe o Termo de Referência, assumindo o proponente o compromisso de executar os serviços nos seus termos, bem como de fornecer os materiais, equipamentos, ferramentas e utensílios necessários, em quantidades e qualidades adequadas à perfeita execução contratual, promovendo, quando requerido, sua substituição.

O prazo de validade da proposta não será inferior a 30 (trinta) dias, a contar da data de sua apresentação.

No cadastramento da proposta inicial, o fornecedor deverá, também, assinalar Termo de Aceitação, em campo próprio do sistema eletrônico, relativo às seguintes declarações:

que inexistem fatos impeditivos para sua habilitação no certame, ciente da obrigatoriedade de declarar ocorrências posteriores;

que está ciente e concorda com as condições contidas no Aviso de Contratação Direta e seus anexos;

que se responsabiliza pelas transações que forem efetuadas no sistema, assumindo-as como firmes e verdadeiras;

que cumpre as exigências de reserva de cargos para pessoa com deficiência e para reabilitado da Previdência Social, de que trata [o art. 93 da Lei nº 8.213/91](#).

que não emprega menor de 18 anos em trabalho noturno, perigoso ou insalubre e não emprega menor de 16 anos, salvo menor, a partir de 14 anos, na condição de aprendiz, nos termos do [artigo 7º, XXXIII, da Constituição](#);

O fornecedor organizado em cooperativa deverá declarar, ainda, em campo próprio do sistema eletrônico, que cumpre os requisitos estabelecidos no [artigo 16 da Lei nº 14.133, de 2021](#).

O fornecedor enquadrado como microempresa, empresa de pequeno porte ou sociedade cooperativa deverá declarar, ainda, em campo próprio do sistema eletrônico, que cumpre os requisitos estabelecidos no [artigo 3º da Lei Complementar nº 123, de 2006](#), estando apto a usufruir do tratamento favorecido estabelecido em seus arts. 42 a 49, observado o disposto nos [§§ 1º ao 3º do art. 4º, da Lei n.º 14.133, de 2021](#).



Desde que disponibilizada a funcionalidade no sistema, fica facultado ao fornecedor, ao cadastrar sua proposta inicial, a parametrização de valor final mínimo, com o registro do seu lance final aceitável (menor preço ou maior desconto, conforme o caso).

Feita essa opção os lances serão enviados automaticamente pelo sistema, respeitados os limites cadastrados pelo fornecedor e o intervalo mínimo entre lances previsto neste aviso.

Sem prejuízo do disposto acima, os lances poderão ser enviados manualmente, na forma da seção respectiva deste Aviso de Contratação Direta;

O valor final mínimo poderá ser alterado pelo fornecedor durante a fase de disputa, desde que não assuma valor superior a lance já registrado por ele no sistema.

O valor mínimo parametrizado possui caráter sigiloso aos demais participantes do certame e para o órgão ou entidade contratante. Apenas os lances efetivamente enviados poderão ser conhecidos dos fornecedores na forma da seção seguinte deste Aviso.

FASE DE LANCES

A partir da data e horário estabelecidos neste Aviso de Contratação Direta, a sessão pública será automaticamente aberta pelo sistema para o envio de lances públicos e sucessivos, exclusivamente por meio do sistema eletrônico, sendo encerrado no horário de finalização de lances também já previsto neste aviso.

Iniciada a etapa competitiva, os fornecedores deverão encaminhar lances exclusivamente por meio de sistema eletrônico, sendo imediatamente informados do seu recebimento e do valor consignado no registro.

O lance deverá ser ofertado pelo *valor unitário* do item.

O fornecedor somente poderá oferecer valor inferior ou percentual de desconto superior ao último lance por ele ofertado e registrado pelo sistema.

O fornecedor poderá oferecer lances sucessivos iguais ou superiores ao lance que esteja vencendo o certame, desde que inferiores ao menor por ele ofertado e registrado pelo sistema, sendo tais lances definidos como “lances intermediários” para os fins deste Aviso de Contratação Direta.

O intervalo mínimo de diferença de valores ou percentuais entre os lances, que incidirá tanto em relação aos lances intermediários quanto em relação ao que cobrir a melhor oferta é de **R\$ 0,10 (dez centavos)**.

Havendo lances iguais ao menor já ofertado, prevalecerá aquele que for recebido e registrado primeiro no sistema.

Caso o fornecedor não apresente lances, concorrerá com o valor de sua proposta.



Durante o procedimento, os fornecedores serão informados, em tempo real, do valor do menor lance ou do maior desconto registrado, vedada a identificação do fornecedor.

Imediatamente após o término do prazo estabelecido para a fase de lances, haverá o seu encerramento, com o ordenamento e divulgação dos lances, pelo sistema, em ordem crescente de classificação.

O encerramento da fase de lances ocorrerá de forma automática pontualmente no horário indicado, sem qualquer possibilidade de prorrogação e não havendo tempo aleatório ou mecanismo similar.

JULGAMENTO E ACEITAÇÃO DAS PROPOSTAS

Encerrada a fase de lances, quando a proposta do primeiro colocado permanecer acima do preço máximo ou abaixo do desconto definido para a contratação, o pregoeiro poderá negociar condições mais vantajosas.

Neste caso, será encaminhada contraproposta ao fornecedor que tenha apresentado o menor preço ou o maior desconto, para que seja obtida a melhor proposta compatível em relação ao estipulado pela Administração.

A negociação poderá ser feita com os demais fornecedores classificados, exclusivamente por meio do sistema, respeitada a ordem de classificação, quando o primeiro colocado, mesmo após a negociação, for desclassificado em razão de sua proposta permanecer acima do preço máximo ou abaixo do desconto definido para a contratação.

Em qualquer caso, concluída a negociação, se houver, o resultado será divulgado a todos e registrado na ata do procedimento da dispensa eletrônica, devendo esta ser anexada aos autos do processo de contratação.

Constatada a compatibilidade entre o valor da proposta e o estipulado para a contratação, será solicitado ao fornecedor o envio da proposta adequada ao último lance ofertado ou ao valor negociado, se for o caso, acompanhada dos documentos complementares, quando necessários.

Encerrada a etapa de negociação, se houver, o pregoeiro verificará se o fornecedor provisoriamente classificado em primeiro lugar atende às condições de participação no certame, conforme previsto no art. 14 da Lei nº 14.133/2021, legislação correlata e nos itens 0 e seguintes deste Aviso, especialmente quanto à existência de sanção que impeça a participação no processo de contratação direta ou a futura contratação, mediante a consulta aos seguintes cadastros:

SICAF;

Cadastro Nacional de Empresas Inidôneas e Suspensas - CEIS, mantido pela Controladoria-Geral da União (<https://www.portaltransparencia.gov.br/sancoes/ceis>); e



Cadastro Nacional de Empresas Punidas – CNEP, mantido pela Controladoria-Geral da União (<https://www.portaltransparencia.gov.br/sancoes/cnep>).

A consulta aos cadastros será realizada em nome da empresa fornecedora e de seu sócio majoritário, por força da vedação de que trata o artigo 12 da Lei nº 8.429, de 1992.

Caso conste na Consulta de Situação do fornecedor a existência de Ocorrências Impeditivas Indiretas, o órgão diligenciará para verificar se houve fraude por parte das empresas apontadas no Relatório de Ocorrências Impeditivas Indiretas. (IN nº 3/2018, art. 29, caput) A tentativa de burla será verificada por meio dos vínculos societários, linhas de fornecimento similares, dentre outros. (IN nº 3/2018, art. 29, §1º).

O fornecedor será convocado para manifestação previamente a uma eventual desclassificação. (IN nº 3/2018, art. 29, §2º).

Constatada a existência de sanção, o fornecedor será reputado inabilitado, por falta de condição de participação.

Verificadas as condições de participação, o gestor examinará a proposta classificada em primeiro lugar quanto à adequação ao objeto e à compatibilidade do preço em relação ao máximo estipulado para contratação neste Aviso de Contratação Direta e em seus anexos.

Será desclassificada a proposta vencedora que:

contiver vícios insanáveis;

não obedecer às especificações técnicas pormenorizadas neste aviso ou em seus anexos;

apresentar preços inexequíveis **ou que permanecerem acima do preço máximo definido para a contratação;**

não tiver sua exequibilidade demonstrada, quando exigido pela Administração;

apresentar desconformidade com quaisquer outras exigências deste aviso ou seus anexos, desde que insanável.

Quando o fornecedor não conseguir comprovar que possui ou possuirá recursos suficientes para executar a contento o objeto, será considerada inexequível a proposta de preços ou menor lance que:

for insuficiente para a cobertura dos custos da contratação, apresente preços global ou unitários simbólicos, irrisórios ou de valor zero, incompatíveis com os preços dos insumos e salários de mercado, acrescidos dos respectivos encargos, ainda que o ato convocatório da dispensa não tenha estabelecido limites mínimos, exceto quando se referirem a materiais e instalações de propriedade do próprio fornecedor, para os quais ele renuncie a parcela ou à totalidade da remuneração.

apresentar um ou mais valores da planilha de custo que sejam inferiores àqueles fixados em instrumentos de caráter normativo obrigatório, tais como leis, medidas provisórias e convenções coletivas de trabalho vigentes.



Se houver indícios de inexequibilidade da proposta de preço, ou em caso da necessidade de esclarecimentos complementares, poderão ser efetuadas diligências, para que o fornecedor comprove a exequibilidade da proposta.

Erros no preenchimento da planilha não constituem motivo para a desclassificação da proposta. A planilha poderá ser ajustada pelo fornecedor, no prazo indicado pelo sistema, desde que não haja majoração do preço.

O ajuste de que trata este dispositivo se limita a sanar erros ou falhas que não alterem a substância das propostas;

Considera-se erro no preenchimento da planilha passível de correção a indicação de recolhimento de impostos e contribuições na forma do Simples Nacional, quando não cabível esse regime.

Para fins de análise da proposta quanto ao cumprimento das especificações do objeto, poderá ser colhida a manifestação escrita do setor requisitante do serviço ou da área especializada no objeto.

Se a proposta ou lance vencedor for desclassificado, será examinada a proposta ou lance subsequente, e, assim sucessivamente, na ordem de classificação.

Havendo necessidade, a sessão será suspensa, informando-se no “chat” a nova data e horário para a sua continuidade.

Encerrada a análise quanto à aceitação da proposta, será iniciada a fase de habilitação, observado o disposto neste Aviso de Contratação Direta.

HABILITAÇÃO

Os documentos a serem exigidos para fins de habilitação, **nos termos dos arts. 62 a 70 da Lei nº 14.133, de 2021**, constam do Termo de Referência e serão solicitados do fornecedor mais bem classificado na fase de lances.

A habilitação dos fornecedores será verificada por meio do SICAF, nos documentos por ele abrangidos.

É dever do fornecedor atualizar previamente as comprovações constantes do SICAF para que estejam vigentes na data da abertura da sessão pública, ou encaminhar, quando solicitado, a respectiva documentação atualizada.

O descumprimento do subitem acima implicará a inabilitação do fornecedor, exceto se a consulta aos sítios eletrônicos oficiais emissores de certidões lograr êxito em encontrar a(s) certidão(ões) válida(s).

Na hipótese de necessidade de envio de documentos complementares, indispensáveis à confirmação dos já apresentados para a habilitação, ou de documentos não constantes do SICAF, o fornecedor será convocado a encaminhá-los, em formato digital, por meio do



sistema, **no prazo de 02 (duas horas)**, sob pena de inabilitação. ([art. 19, § 3º, da IN Seges/ME nº 67, de 2021](#)).

Somente haverá a necessidade de comprovação do preenchimento de requisitos mediante apresentação dos documentos originais não-digitais quando houver dúvida em relação à integridade do documento digital.

Não serão aceitos documentos de habilitação com indicação de CNPJ/CPF diferentes, salvo aqueles legalmente permitidos.

Se o fornecedor for a matriz, todos os documentos deverão estar em nome da matriz, e se o fornecedor for a filial, todos os documentos deverão estar em nome da filial, exceto para atestados de capacidade técnica, e no caso daqueles documentos que, pela própria natureza, comprovadamente, forem emitidos somente em nome da matriz.

Serão aceitos registros de CNPJ de fornecedor matriz e filial com diferenças de números de documentos pertinentes ao CND e ao CRF/FGTS, quando for comprovada a centralização do recolhimento dessas contribuições.

O fornecedor provisoriamente vencedor em um item, que estiver concorrendo em outro item, ficará obrigado a comprovar os requisitos de habilitação cumulativamente, isto é, somando as exigências do item em que venceu às do item em que estiver concorrendo, e assim sucessivamente, sob pena de inabilitação, além da aplicação das sanções cabíveis.

Não havendo a comprovação cumulativa dos requisitos de habilitação, a inabilitação recairá sobre o(s) item(ns) de menor(es) valor(es) cuja retirada(s) seja(m) suficiente(s) para a habilitação do fornecedor nos remanescentes.

Havendo necessidade de analisar minuciosamente os documentos exigidos, a sessão será suspensa, sendo informada a nova data e horário para a sua continuidade.

Será inabilitado o fornecedor que não comprovar sua habilitação, seja por não apresentar quaisquer dos documentos exigidos, ou apresentá-los em desacordo com o estabelecido neste Aviso de Contratação Direta.

Na hipótese de o fornecedor não atender às exigências para a habilitação, o órgão ou entidade examinará a proposta subsequente, e assim sucessivamente, na ordem de classificação, até a apuração de uma proposta que atenda às especificações do objeto e as condições de habilitação

Constatado o atendimento às exigências de habilitação, o fornecedor será habilitado.

CONTRATAÇÃO

Após a homologação e adjudicação, caso se conclua pela contratação, será firmado Termo de Contrato ou emitido instrumento equivalente.

O adjudicatário terá o prazo de **03 (três) dias úteis**, contados a partir da data de sua convocação, para **aceitar instrumento equivalente, conforme o caso (Nota de Empenho/Carta**



Contrato/Autorização), sob pena de decair o direito à contratação, sem prejuízo das sanções previstas neste Aviso de Contratação Direta.

O prazo previsto no subitem anterior poderá ser prorrogado, por igual período, por solicitação justificada do adjudicatário e aceita pela Administração.

O Aceite da Nota de Empenho ou do instrumento equivalente, emitida ao fornecedor adjudicado, implica o reconhecimento de que:

referida Nota está substituindo o contrato, aplicando-se à relação de negócios ali estabelecida as disposições da Lei nº 14.133, de 2021;

a contratada se vincula à sua proposta e às previsões contidas no Aviso de Contratação Direta e seus anexos;

a contratada reconhece que as hipóteses de rescisão são aquelas previstas nos artigos 137 e 138 da Lei nº 14.133, de 2021 e reconhece os direitos da Administração previstos nos artigos 137 a 139 da mesma Lei.

O prazo de vigência da contratação é o estabelecido no Termo de Referência.

Na assinatura do contrato ou do instrumento equivalente será exigida a comprovação das condições de habilitação e contratação consignadas neste aviso, que deverão ser mantidas pelo fornecedor durante a vigência do contrato.

INFRAÇÕES E SANÇÕES ADMINISTRATIVAS

Comete infração administrativa o fornecedor que praticar quaisquer das hipóteses previstas no art. 155 da Lei nº 14.133, de 2021, quais sejam:

- dar causa à inexecução parcial do contrato;
- dar causa à inexecução parcial do contrato que cause grave dano à Administração, ao funcionamento dos serviços públicos ou ao interesse coletivo;
- dar causa à inexecução total do contrato;
- deixar de entregar a documentação exigida para o certame;
- não manter a proposta, salvo em decorrência de fato superveniente devidamente justificado;
- não celebrar o contrato ou não entregar a documentação exigida para a contratação, quando convocado dentro do prazo de validade de sua proposta;
- ensejar o retardamento da execução ou da entrega do objeto da contratação direta sem motivo justificado;



apresentar declaração ou documentação falsa exigida para o certame ou prestar declaração falsa durante a dispensa eletrônica ou a execução do contrato;

fraudar a dispensa eletrônica ou praticar ato fraudulento na execução do contrato;

comportar-se de modo inidôneo ou cometer fraude de qualquer natureza;

Considera-se comportamento inidôneo, entre outros, a declaração falsa quanto às condições de participação, quanto ao enquadramento como ME/EPP ou o conluio entre os fornecedores, em qualquer momento da dispensa, mesmo após o encerramento da fase de lances.

praticar atos ilícitos com vistas a frustrar os objetivos deste certame.

praticar ato lesivo previsto no [art. 5º da Lei nº 12.846, de 1º de agosto de 2013](#).

O fornecedor que cometer qualquer das infrações discriminadas nos subitens anteriores ficará sujeito, sem prejuízo da responsabilidade civil e criminal, às seguintes sanções:

- a) Advertência pela falta do subitem 0 deste Aviso de Contratação Direta, quando não se justificar a imposição de penalidade mais grave;
- b) Multa de **2 % (dois por cento)** sobre o valor estimado do(s) item(s) prejudicado(s) pela conduta do fornecedor, por qualquer das infrações dos subitens 0 a 0;
- c) Impedimento de licitar e contratar no âmbito da Administração Pública direta e indireta do ente federativo que tiver aplicado a sanção, pelo prazo máximo de 3 (três) anos, nos casos dos subitens 0 a 0 deste Aviso de Contratação Direta, quando não se justificar a imposição de penalidade mais grave;
- d) Declaração de inidoneidade para licitar ou contratar, que impedirá o responsável de licitar ou contratar no âmbito da Administração Pública direta e indireta de todos os entes federativos, pelo prazo mínimo de 3 (três) anos e máximo de 6 (seis) anos, nos casos dos subitens 0 a 0, bem como nos demais casos que justifiquem a imposição da penalidade mais grave;

A aplicação das sanções previstas neste Aviso de Contratação Direta não exclui, em hipótese alguma, a obrigação de reparação integral do dano causado à Contratante ([art. 156, §9º](#))

Todas as sanções previstas neste Aviso poderão ser aplicadas cumulativamente com a multa ([art. 156, §7º](#)).

Antes da aplicação da multa, será facultada a defesa do interessado no prazo de 15 (quinze) dias úteis, contado da data de sua intimação ([art. 157](#))



Se a multa aplicada e as indenizações cabíveis forem superiores ao valor do pagamento eventualmente devido pelo Contratante ao Contratado, além da perda desse valor, a diferença será descontada da garantia prestada ou será cobrada judicialmente ([art. 156, §8º](#)).

Previamente ao encaminhamento à cobrança judicial, a multa poderá ser recolhida administrativamente no prazo máximo de **30 (trinta) dias**, a contar da data do recebimento da comunicação enviada pela autoridade competente.

A aplicação das sanções realizar-se-á em processo administrativo que assegure o contraditório e a ampla defesa ao Contratado, observando-se o procedimento previsto no **caput** e parágrafos do [art. 158 da Lei nº 14.133, de 2021](#), para as penalidades de impedimento de licitar e contratar e de declaração de inidoneidade para licitar ou contratar.

Na aplicação das sanções serão considerados ([art. 156, §1º](#)):

a natureza e a gravidade da infração cometida;

as peculiaridades do caso concreto;

as circunstâncias agravantes ou atenuantes;

os danos que dela provierem para o Contratante;

a implantação ou o aperfeiçoamento de programa de integridade, conforme normas e orientações dos órgãos de controle.

Os atos previstos como infrações administrativas na [Lei nº 14.133, de 2021](#), ou em outras leis de licitações e contratos da Administração Pública que também sejam tipificados como atos lesivos na [Lei nº 12.846, de 1º de agosto de 2013](#), serão apurados e julgados conjuntamente, nos mesmos autos, observados o rito procedimental e autoridade competente definidos na referida Lei ([art. 159](#)).

A personalidade jurídica do Contratado poderá ser desconsiderada sempre que utilizada com abuso do direito para facilitar, encobrir ou dissimular a prática dos atos ilícitos previstos neste Contrato ou para provocar confusão patrimonial, e, nesse caso, todos os efeitos das sanções aplicadas à pessoa jurídica serão estendidos aos seus administradores e sócios com poderes de administração, à pessoa jurídica sucessora ou à empresa do mesmo ramo com relação de coligação ou controle, de fato ou de direito, com o Contratado, observados, em todos os casos, o contraditório, a ampla defesa e a obrigatoriedade de análise jurídica prévia ([art. 160](#))

O Contratante deverá, no prazo máximo 15 (quinze) dias úteis, contado da data de aplicação da sanção, informar e manter atualizados os dados relativos às sanções por ele aplicadas, para fins de publicidade no Cadastro Nacional de Empresas Inidôneas e Suspensas (Ceis) e no Cadastro Nacional de Empresas Punidas (Cnep), instituídos no âmbito do Poder Executivo Federal. ([Art. 161](#))



As sanções de impedimento de licitar e contratar e declaração de inidoneidade para licitar ou contratar são passíveis de reabilitação na forma do [art. 163 da Lei nº 14.133, de 2021](#).

As sanções por atos praticados no decorrer da contratação estão previstas nos anexos a este Aviso.

DAS DISPOSIÇÕES GERAIS

No caso de todos os fornecedores restarem desclassificados ou inabilitados (procedimento fracassado), a Administração poderá:

republicar o presente aviso com uma nova data;

valer-se, para a contratação, de proposta obtida na pesquisa de preços que serviu de base ao procedimento, se houver, privilegiando-se os menores preços, sempre que possível, e desde que atendidas às condições de habilitação exigidas.

No caso do subitem anterior, a contratação será operacionalizada fora deste procedimento.

fixar prazo para que possa haver adequação das propostas ou da documentação de habilitação, conforme o caso.

As providências dos subitens 0 e 0 também poderão ser utilizadas se não houver o comparecimento de quaisquer fornecedores interessados (procedimento deserto).

Havendo a necessidade de realização de ato de qualquer natureza pelos fornecedores, cujo prazo não conste deste Aviso de Contratação Direta, deverá ser atendido o prazo indicado pelo agente competente da Administração na respectiva notificação.

Caberá ao fornecedor acompanhar as operações, ficando responsável pelo ônus decorrente da perda do negócio diante da inobservância de quaisquer mensagens emitidas pela Administração ou de sua desconexão.

Não havendo expediente ou ocorrendo qualquer fato superveniente que impeça a realização do certame na data marcada, a sessão será automaticamente transferida para o primeiro dia útil subsequente, no mesmo horário anteriormente estabelecido, desde que não haja comunicação em contrário.

Os horários estabelecidos na divulgação deste procedimento e durante o envio de lances observarão o horário de Brasília-DF, inclusive para contagem de tempo e registro no Sistema e na documentação relativa ao procedimento.

No julgamento das propostas e da habilitação, a Administração poderá sanar erros ou falhas que não alterem a substância das propostas, dos documentos e sua validade jurídica, mediante



despacho fundamentado, registrado em ata e acessível a todos, atribuindo-lhes validade e eficácia para fins de habilitação e classificação.

As normas disciplinadoras deste Aviso de Contratação Direta serão sempre interpretadas em favor da ampliação da disputa entre os interessados, desde que não comprometam o interesse da Administração, o princípio da isonomia, a finalidade e a segurança da contratação.

Os fornecedores assumem todos os custos de preparação e apresentação de suas propostas e a Administração não será, em nenhum caso, responsável por esses custos, independentemente da condução ou do resultado do processo de contratação.

Em caso de divergência entre disposições deste Aviso de Contratação Direta e de seus anexos ou demais peças que compõem o processo, prevalecerá as deste Aviso.

Da sessão pública será divulgada Ata no sistema eletrônico.

Integram este Aviso de Contratação Direta, para todos os fins e efeitos, os seguintes anexos:

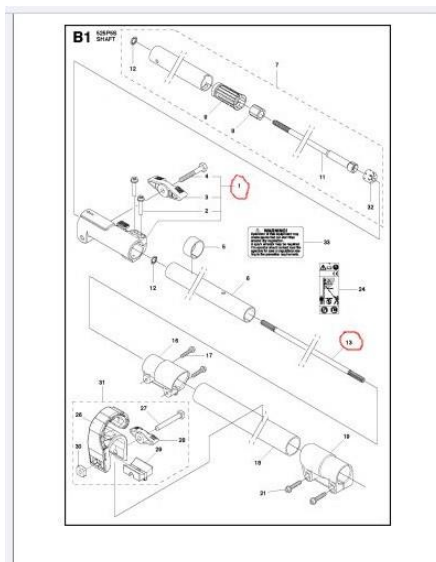
Tuiuti-SP, 23 de julho de 2024.

1. CONDIÇÕES GERAIS DA CONTRATAÇÃO

1.1. Aquisição de peças de reposição para manutenção de motopoda Husqvarna 525 P5S, nos termos da tabela abaixo, conforme condições e exigências estabelecidas neste instrumento.

ITEM	ESPECIFICAÇÃO	CATMAT	UNIDADE DE MEDIDA	QUANTIDADE	VALOR UNITÁRIO	VALOR TOTAL
1	HUSQVARNA EIXO DE TRANSMISSÃO 525P5S	600864	unidade	01	128,00	128,00
2	HUSQVARNA LUA DE APERTO CPL 525 LK R140	600864	conjunto	01	107,00	107,00
Total		Duzentos e Trinta e Cinco reais			R\$ 235,00	

Segue abaixo imagens de referência:



A entrega dos itens deverá ser responsabilidade da contratada, devendo ser entregue dentro do prazo e no endereço estabelecido nesse edital



1.2. O objeto desta contratação não se enquadra como sendo de bem de luxo, conforme Decreto Municipal nº 027/2023.

1.3. Os bens objeto desta contratação são caracterizados como comuns, conforme justificativa constante do Termo de Referência e estudos realizados.

1.4. O fornecimento dar-se-á de forma integral, total, de acordo com as quantidades e/ou serviços especificados.

2. FUNDAMENTAÇÃO E DESCRIÇÃO DA NECESSIDADE DA CONTRATAÇÃO

2.1. A fundamentação da aquisição e de seus quantitativos encontra-se pormenorizada no Termo de Referência e nos estudos realizados previamente.

2.2. O objeto desta aquisição será contemplado, se for o caso, no Plano Anual de Contratações.

3. DESCRIÇÃO DA SOLUÇÃO COMO UM TODO CONSIDERADO O CICLO DE VIDA DO OBJETO E ESPECIFICAÇÃO DO PRODUTO

3.1. A solução encontrada está devidamente pormenorizada em item 01 deste Termo.

4. REQUISITOS DA CONTRATAÇÃO

4.1. Deverão ser atendidos os critérios de sustentabilidades eventualmente inseridos na descrição do objeto.

Indicação de marcas ou modelos

(Art. 41, inciso I, da Lei nº 14.133, de 2021)

4.2. Na aquisição/contratação do objeto deste Termo de Referência será admitida a indicação de marcas, características ou modelos, de acordo com as justificativas nos estudos realizados.

Da exigência de carta de solidariedade

4.3. Em caso de fornecedor revendedor ou distribuidor, a Administração poderá exigir carta de solidariedade emitida pelo fabricante, que assegure a execução do contrato.



Subcontratação

4.4. Não é admitida a subcontratação do objeto contratual.

Garantia da contratação

4.5. Não haverá exigência da garantia da contratação dos artigos 96 e seguintes da Lei nº 14.133, de 2021.

5. MODELO DE EXECUÇÃO DO OBJETO

Condições de Entrega

5.1. O prazo de entrega dos bens é de até 24 (vinte e quatro) horas úteis, contados da data de recebimento da Autorização de Fornecimento, em remessa única.

5.2. Os bens deverão ser entregues presencialmente no endereço: Virgínio Joaquim de Lima, garagem municipal.

Garantia, manutenção e assistência técnica

5.3. O prazo de garantia é aquele estabelecido na Lei nº 8.078, de 11 de setembro de 1990 (Código de Defesa do Consumidor)

6. MODELO DE GESTÃO DO CONTRATO

6.1. O contrato deverá ser executado fielmente pelas partes, de acordo com as cláusulas avençadas e as normas da Lei nº 14.133, de 2021, e cada parte responderá pelas consequências de sua inexecução total ou parcial.

6.2. Em caso de impedimento, ordem de paralisação ou suspensão do contrato, o cronograma de execução será prorrogado automaticamente pelo tempo correspondente, anotadas tais circunstâncias mediante simples apostila.

6.3. As comunicações entre o órgão ou entidade e a contratada devem ser realizadas por escrito sempre que o ato exigir tal formalidade, admitindo-se o uso de mensagem eletrônica para esse fim.

6.4. O órgão ou entidade poderá convocar representante da empresa para adoção de providências que devam ser cumpridas de imediato.



6.5. A execução do contrato deverá ser acompanhada e fiscalizada pelo fiscal do contrato, ou pelos respectivos substitutos ([Lei nº 14.133, de 2021, art. 117, caput](#)), cujas atribuições estão previstas na Lei Federal nº 14.133/2021.

6.6. O fiscal administrativo do contrato verificará a manutenção das condições de habilitação da contratada, acompanhará o empenho, o pagamento, as garantias, as glosas e a formalização de apostilamento e termos aditivos, solicitando quaisquer documentos comprobatórios pertinentes, caso necessário

6.6.1. Caso ocorram descumprimento das obrigações contratuais, o fiscal administrativo do contrato atuará tempestivamente na solução do problema, reportando ao gestor do contrato para que tome as providências cabíveis, quando ultrapassar a sua competência).

6.7. O gestor do contrato coordenará a atualização do processo de acompanhamento e fiscalização do contrato contendo todos os registros formais da execução no histórico de gerenciamento do contrato, a exemplo da ordem de serviço, do registro de ocorrências, das alterações e das prorrogações contratuais, elaborando relatório com vistas à verificação da necessidade de adequações do contrato para fins de atendimento da finalidade da administração,

7. CRITÉRIOS DE MEDIÇÃO E DE PAGAMENTO

Recebimento do Objeto

7.1. Os bens serão recebidos provisoriamente, de forma sumária, no ato da entrega, juntamente com a nota fiscal ou instrumento de cobrança equivalente, pelo(a) responsável pelo acompanhamento e fiscalização do contrato, para efeito de posterior verificação de sua conformidade com as especificações constantes no Termo de Referência e na proposta.

7.2. Os bens poderão ser rejeitados, no todo ou em parte, inclusive antes do recebimento provisório, quando em desacordo com as especificações constantes no Termo de Referência e na proposta, devendo ser substituídos no prazo de 10 (dez) dias, a contar da notificação da contratada, às suas custas, sem prejuízo da aplicação das penalidades.

7.3. O recebimento definitivo ocorrerá no prazo de até 15 (quinze) dias úteis, a contar do recebimento da nota fiscal ou instrumento de cobrança equivalente pela Administração, após a verificação da qualidade e quantidade do material e consequente aceitação mediante termo detalhado.



7.4. O prazo para recebimento definitivo poderá ser excepcionalmente prorrogado, de forma justificada, por igual período, quando houver necessidade de diligências para a aferição do atendimento das exigências contratuais.

7.5. No caso de controvérsia sobre a execução do objeto, quanto à dimensão, qualidade e quantidade, deverá ser observado o teor do [art. 143 da Lei nº 14.133, de 2021](#), comunicando-se à empresa para emissão de Nota Fiscal no que pertine à parcela incontroversa da execução do objeto, para efeito de liquidação e pagamento.

7.6. O prazo para a solução, pelo contratado, de inconsistências na execução do objeto ou de saneamento da nota fiscal ou de instrumento de cobrança equivalente, verificadas pela Administração durante a análise prévia à liquidação de despesa, não será computado para os fins do recebimento definitivo.

7.7. O recebimento provisório ou definitivo não excluirá a responsabilidade civil pela solidez e pela segurança do serviço nem a responsabilidade ético-profissional pela perfeita execução do contrato.

Prazo de pagamento

7.8. O pagamento será efetuado no prazo de até 10 (dez) dias úteis contados da finalização do recebimento e ato de liquidação da despesa.

7.9. No caso de atraso pelo Contratante, os valores devidos ao contratado serão atualizados monetariamente entre o termo final do prazo de pagamento até a data de sua efetiva realização, mediante aplicação do índice IPCA-E, de forma proporcional e considerando os dias de atraso.

Forma de pagamento

7.10. O pagamento será realizado por meio de ordem bancária, para crédito em banco, agência e conta corrente indicados pelo contratado.

7.11. Será considerada data do pagamento o dia em que constar como emitida a ordem bancária para pagamento.

7.12. Quando do pagamento, será efetuada a retenção tributária prevista na legislação aplicável.



8. FORMA E CRITÉRIOS DE SELEÇÃO DO FORNECEDOR

Forma de seleção e critério de julgamento da proposta

8.1. O fornecedor será selecionado por meio da cotação ou chamamento de manifestação de interesse publicado pela Administração, para que os interessados apresentem, no prazo de até 3 (três) dias úteis, contados da publicação do extrato no Diário Oficial Eletrônico do Município, com adoção critério de julgamento pelo de menor preço ou maior desconto (definir).

Exigências de habilitação

8.2. Para fins de habilitação, deverá o licitante comprovar os seguintes requisitos:

Habilitação jurídica

8.3. **Pessoa física:** cédula de identidade (RG) ou documento equivalente que, por força de lei, tenha validade para fins de identificação em todo o território nacional;

8.4. **Empresário individual:** inscrição no Registro Público de Empresas Mercantis, a cargo da Junta Comercial da respectiva sede;

8.5. **Microempreendedor Individual - MEI:** Certificado da Condição de Microempreendedor Individual - CCMEI, cuja aceitação ficará condicionada à verificação da autenticidade no sítio <https://www.gov.br/empresas-e-negocios/pt-br/empreendedor>;

8.6. **Sociedade empresária, sociedade limitada unipessoal – SLU ou sociedade identificada como empresa individual de responsabilidade limitada - EIRELI:** inscrição do ato constitutivo, estatuto ou contrato social no Registro Público de Empresas Mercantis, a cargo da Junta Comercial da respectiva sede, acompanhada de documento comprobatório de seus administradores;

8.7. **Sociedade empresária estrangeira:** portaria de autorização de funcionamento no Brasil, publicada no Diário Oficial da União e arquivada na Junta Comercial da unidade federativa onde se localizar a filial, agência, sucursal ou estabelecimento, a qual será considerada como sua sede, conforme Instrução [Normativa DREI/ME n.º 77, de 18 de março de 2020](#).

8.8. **Sociedade simples:** inscrição do ato constitutivo no Registro Civil de Pessoas Jurídicas do local de sua sede, acompanhada de documento comprobatório de seus administradores;



8.9. **Filial, sucursal ou agência de sociedade simples ou empresária:** inscrição do ato constitutivo da filial, sucursal ou agência da sociedade simples ou empresária, respectivamente, no Registro Civil das Pessoas Jurídicas ou no Registro Público de Empresas Mercantis onde opera, com averbação no Registro onde tem sede a matriz

8.10. **Sociedade cooperativa:** ata de fundação e estatuto social, com a ata da assembleia que o aprovou, devidamente arquivado na Junta Comercial ou inscrito no Registro Civil das Pessoas Jurídicas da respectiva sede, além do registro de que trata o [art. 107 da Lei nº 5.764, de 16 de dezembro 1971](#).

8.11. **Agricultor familiar:** Declaração de Aptidão ao Pronaf – DAP ou DAP-P válida, ou, ainda, outros documentos definidos pela Secretaria Especial de Agricultura Familiar e do Desenvolvimento Agrário, nos termos do [art. 4º, §2º do Decreto nº 10.880, de 2 de dezembro de 2021](#).

8.12. **Produtor Rural:** matrícula no Cadastro Específico do INSS – CEI, que comprove a qualificação como produtor rural pessoa física, nos termos da [Instrução Normativa RFB n. 971, de 13 de novembro de 2009](#) (arts. 17 a 19 e 165).

8.13. Os documentos apresentados deverão estar acompanhados de todas as alterações ou da consolidação respectiva.

Habilitação fiscal, social e trabalhista

8.14. Prova de inscrição no Cadastro Nacional de Pessoas Jurídicas ou no Cadastro de Pessoas Físicas, conforme o caso;

8.15. Prova de regularidade fiscal perante a Fazenda Nacional, mediante apresentação de certidão expedida conjuntamente pela Secretaria da Receita Federal do Brasil (RFB) e pela Procuradoria-Geral da Fazenda Nacional (PGFN), referente a todos os créditos tributários federais e à Dívida Ativa da União (DAU) por elas administrados, inclusive aqueles relativos à Seguridade Social, nos termos da Portaria Conjunta nº 1.751, de 02 de outubro de 2014, do Secretário da Receita Federal do Brasil e da Procuradora-Geral da Fazenda Nacional.

8.16. Prova de regularidade com o Fundo de Garantia do Tempo de Serviço (FGTS);

8.17. Prova de inexistência de débitos inadimplidos perante a Justiça do Trabalho, mediante a apresentação de certidão negativa ou positiva com efeito de negativa, nos termos do Título VII-A da Consolidação das Leis do Trabalho, aprovada pelo Decreto-Lei nº 5.452, de 1º de maio de 1943;



- 8.18. Prova de inscrição no cadastro de contribuintes *Municipal* relativo ao domicílio ou sede do fornecedor, pertinente ao seu ramo de atividade e compatível com o objeto contratual;
- 8.19. Prova de regularidade com a Fazenda *Municipal* do domicílio ou sede do fornecedor, relativa à atividade em cujo exercício contrata ou concorre;
- 8.20. Caso o fornecedor seja considerado isento dos tributos *Municipal* relacionados ao objeto contratual, deverá comprovar tal condição mediante a apresentação de declaração da Fazenda respectiva do seu domicílio ou sede, ou outra equivalente, na forma da lei.
- 8.21. O fornecedor enquadrado como microempreendedor individual que pretenda auferir os benefícios do tratamento diferenciado previstos na Lei Complementar n. 123, de 2006, estará dispensado da prova de inscrição nos cadastros de contribuintes estadual e municipal.

9. ESTIMATIVAS DO VALOR DA CONTRATAÇÃO

- 9.1. O preço estimado total da contratação é de R\$ 235,00 (Duzentos e Trinta e Cinco reais), conforme preços unitários.

10. ADEQUAÇÃO ORÇAMENTÁRIA

- 10.1. As despesas decorrentes da presente contratação correrão à conta de recursos específicos consignados na Lei Orçamentária Anual – exercício 2024, codificada sob nº 02.12.01 / 26.782.5021.2.561 / 3390.30.00

TUIUTI/SP, 23 de julho de 2024.

Darci Ap. Ferreira
Chefe do Departamento de Serviços Urbanos e Rurais