



AVISO DE CONTRATAÇÃO DIRETA

CONTRATANTE (UASG):	982955
CRITÉRIO DE JULGAMENTO:	MENOR PREÇO POR ITEM
LOCAL:	Compras.gov.br
FINALIDADE:	AQUISIÇÃO DE BENS COMUNS
OBJETO:	AQUISIÇÃO DE MATERIAIS DE REPOSIÇÃO DE JARDINAGEM.
INÍCIO DE RECEBIMENTO DAS PROPOSTAS:	09/02/2026 - 08H
TÉRMINO DO RECEBIMENTO DE PROPOSTAS:	12/02/2026 - 08H
INÍCIO DA ETAPA DE LANCES:	12/02/2026 - 08H
HORÁRIO DA FASE DE LANCES:	08H ÀS 14H
PRFERÊNCIA ME/EPP:	NÃO
VALOR ESTIMADO DA CONTRATAÇÃO:	R\$ 9.238,53



Sumário

1. DO OBJETO	3
2. DA PARTICIPAÇÃO NA DISPENSA ELETRÔNICA.....	3
3. INGRESSO NA DISPENSA ELETRÔNICA E CADASTRAMENTO DA PROPOSTA INICIAL	4
4. DA ABERTURA DA SESSÃO, CLASSIFICAÇÃO DAS PROPOSTAS E FORMULAÇÃO DE LANCES .	6
5. DO JULGAMENTO E ACEITAÇÃO DAS PROPOSTAS.....	8
6. DA FASE DE HABILITAÇÃO.....	9
7. DAS INFRAÇÕES ADMINISTRATIVAS E SANÇÕES.....	12
8. DA CONTRATAÇÃO	14
9. DAS DISPOSIÇÕES GERAIS	15
ANEXO I	Erro! Indicador não definido.
1. CONDIÇÕES GERAIS PARA CONTRATAÇÃO	Erro! Indicador não definido.
2. FUNDAMENTAÇÃO E DESCRIÇÃO DA NECESSIDADE DA CONTRATAÇÃO	Erro! Indicador não definido.
3. DESCRIÇÃO DA SOLUÇÃO COMO UM TODO CONSIDERADO O CICLO DE VIDA DO OBJETO E ESPECIFICAÇÃO DO PRODUTO	Erro! Indicador não definido.
4. REQUISITOS DA CONTRATAÇÃO	Erro! Indicador não definido.
5. MODELO DE EXECUÇÃO DO OBJETO	Erro! Indicador não definido.
6. MODELO DE GESTÃO DO CONTRATO.....	Erro! Indicador não definido.
7. CRITÉRIOS DE PAGAMENTO	Erro! Indicador não definido.
8. FORMA E CRITÉRIOS DE SELEÇÃO DO FORNECEDOR.....	Erro! Indicador não definido.
9. ESTIMATIVAS DO VALOR DA CONTRATAÇÃO.....	Erro! Indicador não definido.
10. ADEQUAÇÃO ORÇAMENTÁRIA.....	Erro! Indicador não definido.
ANEXO II	Erro! Indicador não definido.



AVISO DE AQUISIÇÃO DIRETA N° 029/2026

A Prefeitura do Município de Tuiuti-SP torna público, para conhecimento dos interessados, por meio do Departamento de Licitações e Compras, que se encontra aberta Dispensa Eletrônica, com critério de julgamento menor preço, na hipótese do art. 75, inciso II, nos termos da Lei n.º 14.133, de 1º de abril de 2021, da Instrução Normativa Seges/ME n.º 67, de 2021, do Decreto n.º 11.462, de 31 de março de 2023, e demais normas aplicáveis, com o objetivo de aquisição conforme descrito no item 1 deste Edital.

Caso não haja expediente no órgão licitante, ou ocorra qualquer ato ou fato superveniente que impeça a realização do certame na data marcada, a sessão será automaticamente transferida para o primeiro dia útil subsequente, no mesmo horário anteriormente estabelecido, desde que não haja comunicação do **PREGOEIRO** em sentido contrário.

1. DO OBJETO

- 1.1. O objeto do presente procedimento é a escolha da proposta mais vantajosa para contratação, por meio de dispensa de licitação, na modalidade dispensa por limite, visando à aquisição de materiais de reposição para jardinagem, conforme as condições, quantidades e exigências estabelecidas neste Aviso de Contratação Direta e em seus anexos.
- 1.2. Havendo mais de um item, faculta-se ao fornecedor a participação em quantos forem de seu interesse.
- 1.3. O critério de julgamento adotado será o menor preço, observadas as exigências estabelecidas neste Aviso de Contratação Direta e em seus anexos, relativas às especificações do objeto.

2. DA PARTICIPAÇÃO NA DISPENSA ELETRÔNICA

- 2.1. A participação na presente dispensa eletrônica ocorrerá por meio do Sistema de Dispensa Eletrônica, ferramenta informatizada integrante do Sistema de Compras do Governo Federal – Compras.gov.br, disponível no Portal de Compras do Governo Federal, no endereço eletrônico Compras.gov.br - [O maior site de compras públicas do Brasil — Portal de Compras do Governo Federal \(www.gov.br\)](http://www.gov.br).
- 2.2. O procedimento será divulgado no Compras.gov.br e no Portal Nacional de Contratações Públicas - PNCP, e encaminhado automaticamente aos fornecedores registrados no Sistema de Registro Cadastral Unificado - Sicaf, por mensagem eletrônica, na correspondente linha de fornecimento que pretende atender.
- 2.3. O Compras.gov.br poderá ser acessado pela web ou pelo aplicativo Compras.gov.br.
- 2.4. O fornecedor é o responsável por qualquer transação efetuada diretamente ou por seu representante no Sistema de Dispensa Eletrônica, não cabendo ao provedor do Sistema ou ao órgão entidade promotor do procedimento a responsabilidade por eventuais danos decorrentes de uso indevido da senha, ainda que por terceiros não autorizados.
- 2.5. Não poderão disputar esta dispensa eletrônica:



- 2.5.1. aquele que não atenda às condições deste aviso de contratação direta e seu(s) anexo(s);
 - 2.5.2. autor do anteprojeto, do projeto básico ou do projeto executivo, pessoa física ou jurídica, quando a contratação versar sobre serviços ou fornecimento de bens a ele relacionados;
 - 2.5.3. empresa, isoladamente ou em consórcio, responsável pela elaboração do projeto básico ou do projeto executivo, ou empresa da qual o autor do projeto seja dirigente, gerente, controlador, acionista ou detentor de mais de 5% (cinco por cento) do capital com direito a voto, responsável técnico ou subcontratado, quando a licitação versar sobre serviços ou fornecimento de bens a ela necessários;
 - 2.5.4. pessoa física ou jurídica que se encontre, ao tempo da contratação, impossibilitada de participar da licitação em decorrência de sanção que lhe foi imposta;
 - 2.5.5. aquele que mantenha vínculo de natureza técnica, comercial, econômica, financeira, trabalhista ou civil com dirigente do órgão ou entidade contratante ou com agente público que desempenhe função na licitação ou atue na fiscalização ou na gestão do contrato, ou que deles seja cônjuge, companheiro ou parente em linha reta, colateral ou por afinidade, até o terceiro grau;
 - 2.5.6. empresas controladoras, controladas ou coligadas, nos termos da Lei nº 6.404, de 15 de dezembro de 1976, concorrendo entre si;
 - 2.5.7. pessoa física ou jurídica que, nos 5 (cinco) anos anteriores à divulgação do edital, tenha sido condenada judicialmente, com trânsito em julgado, por exploração de trabalho infantil, por submissão de trabalhadores a condições análogas às de escravo ou por contratação de adolescentes nos casos vedados pela legislação trabalhista;
 - 2.5.8. organizações da Sociedade Civil de Interesse Público - OSCIP, atuando nessa condição (Acórdão nº 746/2014-TCU-Plenário);
 - 2.5.9. sociedades cooperativas.
 - 2.5.10. agente público do órgão ou entidade licitante;
 - 2.5.11. não poderá participar, direta ou indiretamente, da contratação direta ou da execução do contrato, agente público do órgão ou entidade contratante, devendo ser observadas as situações que possam configurar conflito de interesses no exercício ou após o exercício do cargo ou emprego, nos termos da legislação que disciplina a matéria, conforme § 1º do art. 9º da Lei n.º 14.133, de 2021.
- 2.6. O impedimento de que trata o item 2.5.4 será também aplicado ao licitante que atue em substituição a outra pessoa, física ou jurídica, com o intuito de burlar a efetividade da sanção a ela aplicada, inclusive a sua controladora, controlada ou coligada, desde que devidamente comprovado o ilícito ou a utilização fraudulenta da personalidade jurídica do fornecedor.

3. INGRESSO NA DISPENSA ELETRÔNICA E CADASTRAMENTO DA PROPOSTA INICIAL

- 3.1. O ingresso do fornecedor na disputa da dispensa eletrônica ocorrerá com o cadastramento de sua proposta inicial, na forma deste item.
- 3.2. O fornecedor interessado, após a divulgação do Aviso de Contratação Direta, encaminhará, exclusivamente por meio do Sistema de Dispensa Eletrônica, a proposta com a descrição do objeto



ofertado, a marca do produto, quando for o caso, e o preço ou o desconto, até a data e o horário estabelecidos para abertura do procedimento.

- 3.3. **O fornecedor NÃO poderá oferecer proposta em quantitativo inferior ao máximo previsto para contratação.**
- 3.4. **Não será admitida a previsão de preços diferentes em razão de local de entrega ou de acondicionamento, tamanho de lote ou qualquer outro motivo.**
- 3.5. Todas as especificações do objeto constantes da proposta, especialmente o preço ou o desconto ofertado, vinculam a Contratada.
- 3.6. Nos valores propostos deverão estar incluídos todos os custos operacionais, encargos previdenciários, trabalhistas, tributários, comerciais e quaisquer outros que incidam, direta ou indiretamente, sobre a execução do objeto.
- 3.7. A proposta deverá conter declaração de que compreende a integralidade dos custos necessários ao atendimento dos direitos trabalhistas assegurados na Constituição Federal, na legislação trabalhista, nas normas infralegais, nas convenções coletivas de trabalho e nos termos de ajustamento de conduta vigentes na data de entrega das propostas.
- 3.8. Os preços apresentados, tanto na proposta inicial quanto na fase de lances, são de inteira responsabilidade do fornecedor. Não será admitida qualquer solicitação de alteração, revisão ou correção dos valores ofertados, sob alegação de erro, omissão ou qualquer outro fundamento. O fornecedor declara estar plenamente ciente de que a apresentação da proposta implica aceitação irrestrita das condições estabelecidas, não lhe assistindo direito à modificação posterior dos preços por iniciativa própria.
- 3.9. Caso o regime tributário da empresa implique o recolhimento de tributos em percentuais variáveis, a cotação apresentada deverá corresponder à média dos efetivos recolhimentos realizados pela empresa nos últimos doze meses.
- 3.10. Independentemente do percentual do tributo que constar da planilha, no pagamento serão retidos na fonte os percentuais estabelecidos pela legislação vigente.
- 3.11. A apresentação das propostas implica obrigatoriedade do cumprimento das disposições nelas contidas, em conformidade com o que dispõe o Termo de Referência, assumindo o proponente o compromisso de executar os serviços nos seus termos, bem como de fornecer os materiais, equipamentos, ferramentas e utensílios necessários, em quantidades e qualidades adequadas à perfeita execução contratual, promovendo, quando requerido, sua substituição.
- 3.12. **O prazo de validade da proposta não será inferior a 30 (trinta) dias, a contar da data de sua apresentação.**
- 3.13. No cadastramento da proposta inicial, o licitante declarará, em campo próprio do sistema, que:
 - 3.13.1. cumpre plenamente os requisitos de habilitação;
 - 3.13.2. inexistem fatos impeditivos para sua habilitação no certame, ciente da obrigatoriedade de declarar ocorrências posteriores;
 - 3.13.3. está ciente e concorda com as condições contidas no aviso de contratação direta e seus anexos;



- 3.13.4. se responsabiliza por todas as transações realizadas no sistema, reconhecendo-as como autênticas, válidas e de sua exclusiva responsabilidade, assumindo-as como firmes e verdadeiras para todos os efeitos legais;
- 3.13.5. não emprega menor de 18 anos em trabalho noturno, perigoso ou insalubre e não emprega menor de 16 anos, salvo menor, a partir de 14 anos, na condição de aprendiz, nos termos do artigo 7º, XXXIII, da Constituição;
- 3.13.6. não possui, em sua cadeia produtiva, empregados executando trabalho degradante ou forçado, observando o disposto nos incisos III e IV do art. 1º e no inciso III do art. 5º da Constituição Federal;
- 3.13.7. cumpre as exigências de reserva de cargos para pessoa com deficiência e para reabilitado da Previdência Social, previstas no art. 93 da Lei 8.213/1991.
- 3.14. O fornecedor organizado em cooperativa deverá declarar, ainda, em campo próprio do sistema eletrônico, que cumpre os requisitos estabelecidos no [artigo 16 da Lei nº 14.133, de 2021](#).
- 3.15. O fornecedor enquadrado como microempresa, empresa de pequeno porte ou sociedade cooperativa deverá declarar, ainda, em campo próprio do sistema eletrônico, que cumpre os requisitos estabelecidos no artigo 3º da Lei Complementar nº 123, de 2006, estando apto a usufruir do tratamento favorecido estabelecido em seus arts. 42 a 49, observado o disposto nos §§ 1º ao 3º do art. 4º, da Lei n.º 14.133, de 2021.
- 3.16. Desde que disponibilizada a funcionalidade no sistema, fica facultado ao fornecedor, ao cadastrar sua proposta inicial, a parametrização de valor final mínimo, com o registro do seu lance final aceitável (menor preço ou maior desconto, conforme o caso).
- 3.17. Feita essa opção, os lances serão enviados automaticamente pelo sistema, observados os limites cadastrados pelo fornecedor e o intervalo mínimo entre lances previsto neste Aviso.
- 3.17.1. Sem prejuízo do disposto acima, os lances poderão ser enviados manualmente, na forma da seção respectiva deste Aviso de Contratação Direta;
- 3.18. O valor final mínimo poderá ser alterado pelo fornecedor durante a fase de disputa, desde que não assuma valor superior a lance já registrado por ele no sistema.
- 3.19. O valor mínimo parametrizado possui caráter sigiloso aos demais participantes do certame e para o órgão ou entidade contratante. Apenas os lances efetivamente enviados poderão ser conhecidos dos fornecedores na forma da seção seguinte deste Aviso.
- 3.20. Caberá ao fornecedor interessado em participar da disputa acompanhar as operações no sistema eletrônico durante o processo de dispensa, responsabilizando-se pelo ônus decorrente da perda de negócios em razão da inobservância de mensagens emitidas pela Administração ou de sua desconexão do sistema.
- 3.21. O licitante deverá comunicar imediatamente ao provedor do sistema qualquer acontecimento que possa comprometer o sigilo ou a segurança, para providências.

4. DA ABERTURA DA SESSÃO, CLASSIFICAÇÃO DAS PROPOSTAS E FORMULAÇÃO DE LANCES

- 4.1. A partir da data e horário estabelecidos neste Aviso de Contratação Direta, a sessão pública será automaticamente aberta pelo sistema para o envio de lances públicos e sucessivos, exclusivamente



por meio do sistema eletrônico, sendo encerrado no horário de finalização de lances também já previsto neste aviso.

- 4.2. Iniciada a etapa competitiva, os fornecedores deverão encaminhar lances exclusivamente por meio de sistema eletrônico, sendo imediatamente informados do seu recebimento e do valor consignado no registro.
- 4.3. Iniciada a etapa competitiva, os fornecedores deverão encaminhar lances exclusivamente por meio de sistema eletrônico, sendo imediatamente informados do seu recebimento e do valor consignado no registro.
- 4.4. O lance deverá ser ofertado pelo valor unitário do item.
- 4.5. O fornecedor somente poderá oferecer lance de valor inferior ou percentual de desconto superior ao último por ele ofertado e registrado pelo sistema.
- 4.6. O fornecedor poderá oferecer lances sucessivos iguais ou superiores ao lance que esteja vencendo o certame, desde que inferiores ao menor por ele ofertado e registrado pelo sistema, sendo tais lances definidos como “lances intermediários” para os fins deste Aviso de Contratação Direta.
- 4.7. O intervalo mínimo de diferença de valores ou percentuais entre os lances, que incidirá tanto em relação aos lances intermediários quanto em relação à proposta que cobrir a melhor oferta deverá ser de **R\$ 0,01 (um centavo)**.
- 4.8. Havendo lances iguais ao menor já ofertado, prevalecerá aquele que for recebido e registrado primeiro no sistema.
- 4.9. Caso o fornecedor não apresente lances, concorrerá com o valor de sua proposta.
- 4.10. Durante o procedimento, os fornecedores serão informados, em tempo real, do valor do menor lance ou do maior desconto registrado, vedada a identificação do fornecedor.
- 4.11. Imediatamente após o término do prazo estabelecido para a fase de lances, haverá o seu encerramento, com o ordenamento e divulgação dos lances, pelo sistema, em ordem crescente de classificação.
- 4.12. O encerramento da fase de lances ocorrerá de forma automática pontualmente no horário indicado, sem qualquer possibilidade de prorrogação e não havendo tempo aleatório ou mecanismo similar.
- 4.13. Encerrada a etapa de envio de lances da sessão pública, na hipótese da proposta do primeiro colocado permanecer acima do preço máximo ou inferior ao desconto definido para a contratação, o pregoeiro poderá negociar condições mais vantajosas, após definido o resultado do julgamento.
 - 4.13.1. A negociação poderá ser feita com os demais fornecedores, seguindo a ordem de classificação inicialmente estabelecida, quando o primeiro colocado, mesmo após a negociação, for desclassificado em razão de sua proposta permanecer acima do preço máximo definido pela Administração;
 - 4.13.2. A negociação será realizada por meio do sistema, podendo ser acompanhada pelos demais licitantes;
 - 4.13.3. O resultado da negociação será divulgado a todos os licitantes e anexado aos autos do processo licitatório.



- 4.14. O pregoeiro solicitará ao fornecedor mais bem classificado que, no prazo de **2 (duas) horas**, envie a proposta readequada ao último lance ofertado ou após a negociação realizada, acompanhada, se for o caso, dos documentos complementares, quando necessários à confirmação daqueles exigidos neste aviso e já apresentados.
- 4.15. É facultado ao pregoeiro prorrogar o prazo por mais 01 (uma) hora, a partir de solicitação fundamentada feita no chat pelo licitante, antes de findo o prazo.
- 4.16. Após a negociação do preço, o Pregoeiro iniciará a fase de aceitação e julgamento da proposta.

5. DO JULGAMENTO E ACEITAÇÃO DAS PROPOSTAS

- 5.1. O pregoeiro verificará se o licitante provisoriamente classificado em primeiro lugar atende às condições de participação no certame, conforme previsto no art. 14 da Lei nº 14.133/2021, legislação correlata e no item 3.15 do edital, especialmente quanto à existência de sanção que impeça a participação no certame ou a futura contratação, mediante a consulta aos seguintes cadastros:
 - 5.1.1. SICAF;
 - 5.1.2. Cadastro Nacional de Empresas Inidôneas e Suspensas - CEIS, mantido pela Controladoria-Geral da União (<https://www.portaltransparencia.gov.br/sancoes/ceis>); e
 - 5.1.3. Cadastro Nacional de Empresas Punidas – CNEP, mantido pela Controladoria-Geral da União (<https://www.portaltransparencia.gov.br/sancoes/cnep>).
- 5.2. A consulta aos cadastros será realizada em nome da empresa licitante e também de seu sócio majoritário, por força da vedação de que trata o [artigo 12 da Lei nº 8.429, de 1992](#).
- 5.3. Caso conste na Consulta de Situação do licitante a existência de Ocorrências Impeditivas Indiretas, o Pregoeiro diligenciará para verificar se houve fraude por parte das empresas apontadas no Relatório de Ocorrências Impeditivas Indiretas. ([IN nº 3/2018, art. 29, caput](#)).
- 5.4. A tentativa de burla será verificada por meio dos vínculos societários, linhas de fornecimento similares, dentre outros. ([IN nº 3/2018, art. 29, §1º](#)).
- 5.5. O fornecedor será convocado para manifestação previamente a uma eventual desclassificação. ([IN nº 3/2018, art. 29, §2º](#)).
- 5.6. Constatada a existência de sanção, o fornecedor será reputado inabilitado, por falta de condição de participação.
- 5.7. Verificadas as condições de participação e de utilização do tratamento favorecido, o pregoeiro examinará a proposta classificada em primeiro lugar quanto à adequação ao objeto e à compatibilidade do preço em relação ao máximo estipulado para contratação neste aviso e em seus anexos, observado o disposto no [artigo 29 a 35 da IN SEGES nº 73, de 30 de setembro de 2022](#).
- 5.8. Será desclassificada a proposta vencedora que:
 - 5.8.1. contiver vícios insanáveis;
 - 5.8.2. não obedecer às especificações técnicas contidas no Termo de Referência;
 - 5.8.3. apresentar preços inexequíveis ou permanecerem acima do preço máximo definido para a contratação;
 - 5.8.4. não tiverem sua exequibilidade demonstrada, quando exigido pela Administração;



- 5.8.5. apresentar desconformidade com quaisquer outras exigências deste Edital ou seus anexos, desde que insanável.
- 5.9. Quando o fornecedor não conseguir comprovar que possui ou possuirá recursos suficientes para executar a contento o objeto, será considerada inexequível a proposta de preços ou menor lance que:
- 5.9.1. for insuficiente para a cobertura dos custos da contratação, apresente preços global ou unitários simbólicos, irrisórios ou de valor zero, incompatíveis com os preços dos insumos e salários de mercado, acrescidos dos respectivos encargos, ainda que o ato convocatório da dispensa não tenha estabelecido limites mínimos, exceto quando se referirem a materiais e instalações de propriedade do próprio fornecedor, para os quais ele renuncie a parcela ou à totalidade da remuneração;
- 5.9.2. apresentar um ou mais valores da planilha de custo que sejam inferiores àqueles fixados em instrumentos de caráter normativo obrigatório, tais como leis, medidas provisórias e convenções coletivas de trabalho vigentes;
- 5.10. Se houver indícios de inexequibilidade da proposta de preço, ou em caso da necessidade de esclarecimentos complementares, poderão ser efetuadas diligências, para que o fornecedor comprove a exequibilidade da proposta.
- 5.11. Erros no preenchimento da planilha não constituem motivo para a desclassificação da proposta. A planilha poderá ser ajustada pelo fornecedor, no prazo indicado pelo sistema, desde que não haja majoração do preço e que se comprove que este é o bastante para arcar com todos os custos da contratação;
- 5.11.1. O ajuste de que trata este dispositivo se limita a sanar erros ou falhas que não alterem a substância das propostas;
- 5.11.2. Considera-se erro no preenchimento da planilha passível de correção a indicação de recolhimento de impostos e contribuições na forma do Simples Nacional, quando não cabível esse regime.
- 5.12. Para fins de análise da proposta quanto ao cumprimento das especificações do objeto, poderá ser colhida a manifestação escrita do setor requisitante do serviço ou da área especializada no objeto.
- 5.13. Se a proposta ou lance vencedor for desclassificado, será examinada a proposta ou lance subsequente, e, assim sucessivamente, na ordem de classificação.
- 5.14. Havendo necessidade, a sessão será suspensa, informando-se no “chat” a nova data e horário para a sua continuidade.

6. DA FASE DE HABILITAÇÃO

- 6.1. Os documentos previstos neste termo, necessários e suficientes para demonstrar a capacidade do licitante de realizar o objeto da licitação, serão exigidos para fins de habilitação, nos termos dos [arts. 62 a 70 da Lei nº 14.133, de 2021](#).
- 6.2. A documentação exigida para fins de habilitação jurídica, fiscal, social e trabalhista, poderá ser substituída pelo registro cadastral no SICAF.
- 6.3. Os documentos exigidos para habilitação que não estejam contemplados no SICAF deverão ser enviados por meio do sistema, em formato digital, **no prazo de 2 (duas) horas, prorrogável por**



mais 1 (uma) hora, contado do envio da solicitação via chat, desde que realizada antes do término do prazo inicial.

6.4. **Habilitação Jurídica**

- 6.4.1. **Pessoa Física:** cédula de identidade (RG) ou documento equivalente que, por força de lei, tenha validade para fins de identificação em todo o território nacional;
- 6.4.2. **Empresário Individual:** inscrição no Registro Público de Empresas Mercantis, a cargo da Junta Comercial da respectiva sede;
- 6.4.3. **Microempreendedor Individual - MEI:** Certificado da Condição de Microempreendedor Individual - CCMEI, cuja aceitação ficará condicionada à verificação da autenticidade no sítio <https://www.gov.br/empresas-e-negocios/pt-br/empreendedor>;
- 6.4.4. **Sociedade empresária, sociedade limitada unipessoal – SLU ou sociedade identificada como empresa individual de responsabilidade limitada - EIRELI:** inscrição do ato constitutivo, estatuto ou contrato social no Registro Público de Empresas Mercantis, a cargo da Junta Comercial da respectiva sede, acompanhada de documento comprobatório de seus administradores;
- 6.4.5. **Sociedade Empresária Estrangeira:** portaria de autorização de funcionamento no Brasil, publicada no Diário Oficial da União e arquivada na Junta Comercial da unidade federativa onde se localizar a filial, agência, sucursal ou estabelecimento, a qual será considerada como sua sede, conforme Instrução [Normativa DREI/ME n.º 77, de 18 de março de 2020](#);
- 6.4.6. **Sociedade simples:** inscrição do ato constitutivo no Registro Civil de Pessoas Jurídicas do local de sua sede, acompanhada de documento comprobatório de seus administradores;
- 6.4.7. **Filial, sucursal ou Agência de Sociedade Simples ou Empresária:** inscrição do ato constitutivo da filial, sucursal ou agência da sociedade simples ou empresária, respectivamente, no Registro Civil das Pessoas Jurídicas ou no Registro Público de Empresas Mercantis onde opera, com averbação no Registro onde tem sede a matriz;
- 6.4.8. **Sociedade Cooperativa:** ata de fundação e estatuto social, com a ata da assembleia que o aprovou, devidamente arquivado na Junta Comercial ou inscrito no Registro Civil das Pessoas Jurídicas da respectiva sede, além do registro de que trata o [art. 107 da Lei nº 5.764, de 16 de dezembro 1971](#).;
- 6.4.9. **Agricultor Familiar:** Declaração de Aptidão ao Pronaf – DAP ou DAP-P válida, ou, ainda, outros documentos definidos pela Secretaria Especial de Agricultura Familiar e do Desenvolvimento Agrário, nos termos do [art. 4º, §2º do Decreto nº 10.880, de 2 de dezembro de 2021](#).
- 6.4.10. **Produtor Rural:** matrícula no Cadastro Específico do INSS – CEI, que comprove a qualificação como produtor rural pessoa física, nos termos da [Instrução Normativa RFB n. 971, de 13 de novembro de 2009](#) (arts. 17 a 19 e 165);
- 6.4.11. Os documentos apresentados deverão estar acompanhados de todas as suas alterações posteriores, devidamente identificadas, ou da respectiva versão consolidada, de modo a assegurar a plena compreensão de seu conteúdo e validade.

6.5. **Regularidade Fiscal, Social e Trabalhista**



- 6.5.1. Prova de inscrição no Cadastro Nacional de Pessoa Jurídica - CNPJ ou no Cadastro de Pessoas Físicas - CPF, conforme o caso, emitidas pelo Ministério da Fazenda;
- 6.5.2. Não serão aceitos documentos de habilitação com indicação de CNPJ/CPF diferentes, salvo aqueles legalmente permitidos.
- 6.5.3. Caso o fornecedor participante seja a matriz, todos os documentos deverão ser emitidos em nome da matriz. Se o fornecedor for uma filial, todos os documentos deverão estar em nome da filial, excetuando-se os atestados de capacidade técnica e aqueles documentos que, por sua própria natureza, sejam comprovadamente emitidos exclusivamente em nome da matriz;
- 6.5.4. Prova de inscrição no Cadastro de Contribuintes Estadual e Municipal, relativo à sede ou domicílio do fornecedor, pertinente ao seu ramo de atividade e compatível com o objeto do certame;
- 6.5.5. Prova de Regularidade para com a Fazenda Nacional, comprovada mediante fornecimento de Certidão conjunta negativa de débitos relativos a Tributos Federais e a Dívida Ativa da União, e Seguridade Social.
- 6.5.6. Certidão de regularidade de débitos tributários com a Fazenda Estadual e Municipal;
- 6.5.7. FGTS - Prova de regularidade de recolhimento de Fundo de Garantia por Tempo de Serviço-FGTS, mediante a apresentação de Certificado fornecido pela Caixa Econômica Federal.
- 6.5.8. CNDT - Prova de inexistência de débitos inadimplidos perante a Justiça do Trabalho, mediante a apresentação de Certidão Negativa, nos termos do Título VII-A da Consolidação das Leis do Trabalho, disponível no Portal do Tribunal Superior do Trabalho (www.tst.jus.br/certidao).
- 6.5.9. Caso o fornecedor seja considerado isento dos tributos Municipais relacionados ao objeto contratual, deverá comprovar tal condição mediante a apresentação de declaração da Fazenda respectiva do seu domicílio ou sede, ou outra equivalente, na forma da lei.
- 6.5.10. O fornecedor enquadrado como microempreendedor individual que pretenda auferir os benefícios do tratamento diferenciado previstos na Lei Complementar n. 123, de 2006, estará dispensado da prova de inscrição nos cadastros de contribuintes estadual e municipal.
- 6.6. Os documentos exigidos para fins de habilitação poderão ser substituídos por registro cadastral emitido por órgão ou entidade pública, desde que o registro tenha sido feito em obediência ao disposto na Lei nº 14.133/2021.
- 6.7. **É de responsabilidade do licitante conferir a exatidão dos seus dados cadastrais no Sicafe e mantê-los atualizados junto aos órgãos responsáveis pela informação, devendo proceder, imediatamente, à correção ou à alteração dos registros tão logo identifique incorreção ou aqueles se tornem desatualizados. (IN nº 3/2018, art. 7º, caput).**
- 6.8. **O descumprimento do subitem acima implicará a inabilitação do fornecedor, exceto se a consulta aos sítios eletrônicos oficiais emissores de certidões lograr êxito em encontrar a(s) certidão(ões) válida(s).**



- 6.9. Somente haverá a necessidade de comprovação do preenchimento de requisitos mediante apresentação dos documentos originais não-digitais quando houver dúvida em relação à integridade do documento digital.
- 6.10. Eventual inabilitação do licitante será considerada para fins de apuração da veracidade das informações prestadas na declaração de cumprimento aos requisitos de habilitação, conforme o art. 63, I, da Lei nº 14.133/2021.
- 6.11. Os documentos adicionais exigidos para habilitação serão enviados por meio do sistema, em formato digital, no prazo estipulado pelo pregoeiro.
- 6.12. Após a vinculação dos documentos para habilitação, não será permitida a substituição ou a apresentação de novos documentos, salvo em sede de diligência:
 - 6.12.1. complementação de informações acerca dos documentos já apresentados pelos licitantes e desde que necessária para apurar fatos existentes à época da abertura do certame; e
 - 6.12.2. atualização de documentos cuja validade tenha expirado após a data de recebimento das propostas;
- 6.13. O fornecedor provisoriamente vencedor em determinado item, que esteja concorrendo em outros itens, ficará obrigado a comprovar cumulativamente os requisitos de habilitação, ou seja, somando as exigências do item em que foi vencedor àquelas dos demais itens em que estiver concorrendo, sob pena de inabilitação e aplicação das sanções cabíveis. Na hipótese de não comprovação cumulativa dos requisitos de habilitação, a inabilitação recairá sobre o(s) item(ns) de menor valor, sendo suficiente a exclusão destes para que o fornecedor possa ser habilitado nos itens remanescentes.
- 6.14. Caso seja necessária a análise minuciosa dos documentos exigidos, a sessão poderá ser suspensa, com a devida comunicação aos participantes acerca da nova data e horário designados para sua continuidade.
- 6.15. Será inabilitado o fornecedor que deixar de comprovar sua habilitação, seja pela não apresentação dos documentos exigidos, seja pela apresentação em desconformidade com os termos estabelecidos neste Aviso de Contratação Direta.

7. DAS INFRAÇÕES ADMINISTRATIVAS E SANÇÕES

- 7.1. Comete infração administrativa, nos termos do [art. 155 da Lei nº 14.133, de 2021](#), o licitante que, com dolo ou culpa:
 - 7.1.1. deixar de entregar a documentação exigida para o certame ou não entregar qualquer documento que tenha sido solicitado pelo/a pregoeiro/a durante o certame;
 - 7.1.2. Salvo em decorrência de fato superveniente devidamente justificado, não mantiver a proposta em especial quando:
 - 7.1.2.1. não enviar a proposta adequada ao último lance ofertado ou após a negociação;
 - 7.1.2.2. recusar-se a enviar o detalhamento da proposta quando exigível;
 - 7.1.2.3. apresentar proposta ou amostra em desacordo com as especificações do edital;
 - 7.1.3. não celebrar o contrato ou não entregar a documentação exigida para a contratação, quando convocado dentro do prazo de validade de sua proposta;



- 7.1.4. apresentar declaração ou documentação falsa exigida para o certame ou prestar declaração falsa durante a dispensa eletrônica ou a execução do contrato;
 - 7.1.5. fraudar a dispensa eletrônica;
 - 7.1.6. comportar-se de modo inidôneo ou cometer fraude de qualquer natureza, em especial quando:
 - 7.1.6.1. agir em conluio ou em desconformidade com a lei;
 - 7.1.6.2. induzir deliberadamente a erro no julgamento;
 - 7.1.6.3. apresentar amostra falsificada ou deteriorada;
 - 7.1.7. praticar atos ilícitos com vistas a frustrar os objetivos da dispensa;
 - 7.1.8. praticar ato lesivo previsto no art. 5º da Lei n.º 12.846, de 2013.
 - 7.1.9. Considera-se comportamento inidôneo, entre outros, a declaração falsa quanto às condições de participação, quanto ao enquadramento como ME/EPP ou o conluio entre os fornecedores, em qualquer momento da dispensa, mesmo após o encerramento da fase de lances.
 - 7.1.10. praticar atos ilícitos com vistas a frustrar os objetivos deste certame.
- 7.2. Com fulcro na Lei nº 14.133, de 2021, a Administração poderá, garantida a prévia defesa, aplicar aos fornecedores as seguintes sanções, sem prejuízo das responsabilidades civil e criminal:
- 7.2.1. advertência;
 - 7.2.2. multa de **2 % (dois por cento)** sobre o valor estimado do(s) item(s) prejudicado(s) pela conduta do fornecedor;
 - 7.2.3. impedimento de licitar e contratar e declaração de inidoneidade para licitar ou contratar, enquanto perdurarem os motivos determinantes da punição ou até que seja promovida sua reabilitação perante a própria autoridade que aplicou a penalidade.
 - 7.2.4. declaração de inidoneidade para licitar ou contratar, que impedirá o responsável de licitar ou contratar no âmbito da Administração Pública direta e indireta de todos os entes federativos, pelo prazo mínimo de 3 (três) anos e máximo de 6 (seis) anos, bem como nos demais casos que justifiquem a imposição da penalidade mais grave;
- 7.3. A aplicação das sanções previstas neste Aviso de Contratação Direta não exclui, em hipótese alguma, a obrigação de reparação integral do dano causado à Contratante ([art. 156, §9º](#) da lei nº 14.133/2021).
- 7.4. Antes da aplicação da multa, será facultada a defesa do interessado no prazo de 15 (quinze) dias úteis, contado da data de sua intimação ([art. 157](#) da lei nº 14.11/2021).
- 7.5. Se a multa aplicada e as indenizações cabíveis forem superiores ao valor do pagamento eventualmente devido pelo Contratante ao Contratado, além da perda desse valor, a diferença será descontada da garantia prestada ou será cobrada judicialmente ([art. 156, §8º](#) da lei nº 14.133/2021).
- 7.6. Previamente ao encaminhamento à cobrança judicial, a multa poderá ser recolhida administrativamente no prazo máximo de **30 (trinta) dias**, a contar da data do recebimento da comunicação enviada pela autoridade competente.



- 7.7. A aplicação das sanções realizar-se-á em processo administrativo que assegure o contraditório e a ampla defesa ao Contratado, observando-se o procedimento previsto no **caput** e parágrafos do [art. 158 da Lei nº 14.133, de 2021](#), para as penalidades de impedimento de licitar e contratar e de declaração de inidoneidade para licitar ou contratar.
- 7.8. Na aplicação das sanções serão considerados ([art. 156, §1º](#) da lei nº 14.133/21):
 - 7.8.1. a natureza e a gravidade da infração cometida;
 - 7.8.2. as peculiaridades do caso concreto;
 - 7.8.3. as circunstâncias agravantes ou atenuantes;
 - 7.8.4. os danos que dela provierem para o Contratante;
 - 7.8.5. a implantação ou o aperfeiçoamento de programa de integridade, conforme normas e orientações dos órgãos de controle.
- 7.9. Os atos previstos como infrações administrativas na [Lei nº 14.133, de 2021](#), ou em outras leis de licitações e contratos da Administração Pública que também sejam tipificados como atos lesivos na [Lei nº 12.846, de 1º de agosto de 2013](#), serão apurados e julgados conjuntamente, nos mesmos autos, observados o rito procedimental e autoridade competente definidos na referida Lei ([art. 159](#)).
- 7.10. A personalidade jurídica do Contratado poderá ser desconsiderada sempre que utilizada com abuso do direito para facilitar, encobrir ou dissimular a prática dos atos ilícitos previstos neste Contrato ou para provocar confusão patrimonial, e, nesse caso, todos os efeitos das sanções aplicadas à pessoa jurídica serão estendidos aos seus administradores e sócios com poderes de administração, à pessoa jurídica sucessora ou à empresa do mesmo ramo com relação de coligação ou controle, de fato ou de direito, com o Contratado, observados, em todos os casos, o contraditório, a ampla defesa e a obrigatoriedade de análise jurídica prévia ([art. 160](#)).
- 7.11. O Contratante deverá, no prazo máximo 15 (quinze) dias úteis, contado da data de aplicação da sanção, informar e manter atualizados os dados relativos às sanções por ele aplicadas, para fins de publicidade no Cadastro Nacional de Empresas Inidôneas e Suspensas (Ceis) e no Cadastro Nacional de Empresas Punidas (Cnep), instituídos no âmbito do Poder Executivo Federal. ([Art. 161](#)).
- 7.12. As sanções de impedimento de licitar e contratar e declaração de inidoneidade para licitar ou contratar são passíveis de reabilitação na forma do [art. 163 da Lei nº 14.133, de 2021](#).

8. DA CONTRATAÇÃO

- 8.1. Após a homologação e adjudicação, caso se decida pela contratação, será firmado o Termo de Contrato ou emitido instrumento equivalente.
- 8.2. O fornecedor mais bem classificado terá o prazo de 3 (três) dias, contados a partir da data de sua convocação, para aceitar instrumento equivalente, conforme o caso (Nota de Empenho/Carta Contrato/Autorização), cujo prazo de validade encontra-se nela fixado, sob pena de decadência do direito à contratação, sem prejuízo das sanções previstas na Lei nº 14.133, de 2021.
- 8.3. O prazo de convocação poderá ser prorrogado uma vez, por igual período, mediante solicitação do fornecedor mais bem classificado ou do fornecedor convocado, desde que:
 - a) a solicitação seja devidamente justificada e apresentada dentro do prazo; e



- b) a justificativa apresentada seja aceita pela Administração.
- 8.4. O Aceite da Nota de Empenho ou do instrumento equivalente, emitida ao fornecedor adjudicado, implica o reconhecimento de que:
- referida Nota está substituindo o contrato, aplicando-se à relação de negócios ali estabelecida as disposições da Lei nº 14.133, de 2021;
 - a contratada se vincula à sua proposta e às previsões contidas no Aviso de Contratação Direta e seus anexos;
 - a contratada reconhece que as hipóteses de rescisão são aquelas previstas nos artigos 137 e 138 da Lei nº 14.133, de 2021 e reconhece os direitos da Administração previstos nos artigos 137 a 139 da mesma Lei.
- 8.5. O prazo de vigência da contratação é o estabelecido no Termo de Referência.
- 8.6. No momento da assinatura do contrato ou do instrumento equivalente, será exigida a comprovação das condições de habilitação e contratação previstas neste aviso, as quais deverão ser mantidas pelo fornecedor durante toda a vigência contratual.

9. DAS DISPOSIÇÕES GERAIS

- 9.1. No caso de todos os fornecedores serem desclassificados ou inabilitados (procedimento fracassado), a Administração poderá:
- republicar o presente aviso, fixando nova data para a realização do certame, e;
 - valer-se, para fins de contratação, de proposta obtida na pesquisa de preços que serviu de base ao presente procedimento, se houver, privilegiando-se, sempre que possível, os menores valores, desde que atendidas as condições de habilitação exigidas.
- 9.2. No caso do subitem anterior, a contratação será operacionalizada fora deste procedimento.
- 9.3. fixar prazo para que possa haver adequação das propostas ou da documentação de habilitação, conforme o caso.
- 9.4. Havendo a necessidade de realização de ato de qualquer natureza pelos fornecedores, cujo prazo não conste deste Aviso de Contratação Direta, deverá ser atendido o prazo indicado pelo agente competente da Administração na respectiva notificação.
- 9.5. Caberá ao fornecedor acompanhar as operações, ficando responsável pelo ônus decorrente da perda do negócio diante da inobservância de quaisquer mensagens emitidas pela Administração ou de sua desconexão.
- 9.6. Não havendo expediente ou ocorrendo qualquer fato superveniente que impeça a realização do certame na data marcada, a sessão será automaticamente transferida para o primeiro dia útil subsequente, no mesmo horário anteriormente estabelecido, desde que não haja comunicação em contrário, pelo Pregoeiro.
- 9.7. Todas as referências de tempo no aviso e durante a sessão pública observarão o horário de Brasília - DF.
- 9.8. A homologação do resultado desta licitação não implicará direito à contratação.



- 9.9. As normas disciplinadoras da licitação serão sempre interpretadas em favor da ampliação da disputa entre os interessados, desde que não comprometam o interesse da Administração, o princípio da isonomia, a finalidade e a segurança da contratação.
- 9.10. Os fornecedores assumem todos os custos de preparação e apresentação de suas propostas e a Administração não será, em nenhum caso, responsável por esses custos, independentemente da condução ou do resultado do processo de contratação.
- 9.11. As normas disciplinadoras deste Aviso de Contratação Direta serão sempre interpretadas em favor da ampliação da disputa entre os interessados, desde que não comprometam o interesse da Administração, o princípio da isonomia, a finalidade e a segurança da contratação.
- 9.12. Em caso de divergência entre disposições deste Aviso e de seus anexos ou demais peças que compõem o processo, prevalecerá as deste Anexo.
- 9.13. Integram este Edital, para todos os fins e efeitos, os seguintes anexos:
 - 9.13.1. ANEXO I - Termo de Referência.
 - 9.13.2. ANEXO II – Modelo de Proposta Readequada.

Tuiuti / SP, 06 de fevereiro de 2026.



ANEXO I
TERMO DE REFERÊNCIA

1. CONDIÇÕES GERAIS PARA CONTRATAÇÃO

1.1. O presente expediente tem por objeto a aquisição de itens de reposição para jardinagem, conforme condições e exigências estabelecidas neste termo.

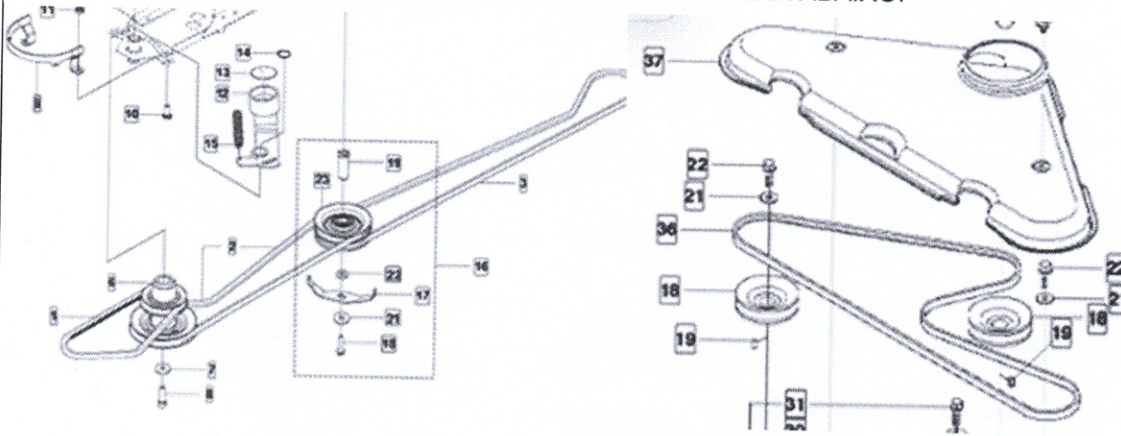
ITEM	ESPECIFICAÇÃO	CATMAT	UND/MEDIDA	QUANT.	VALOR UNITÁRIO	VALOR TOTAL
01	Correia de tração primaria p/ cortador de grama R316T (plataforma de corte de 103cm) (laminas 44cm)	610476	Unidade	10	R\$ 100,00	R\$ 1.000,00
02	Correia de tração secundaria p/ cortador de grama R316T (plataforma de corte de 103cm) (laminas 44cm)	610476	Unidade	10	R\$ 94,00	R\$ 940,00
03	Correia da lamina p/ cortador de grama R316T (plataforma de corte de 103cm) (laminas 44cm)	601365	Unidade	10	R\$ 201,00	R\$ 2.010,00
04	Correia do deck/ Retentor p/ cortador de grama R316T (plataforma de corte de 103cm) (laminas 44cm)	601365	Unidade	10	R\$ 130,00	R\$ 1.300,00
05	Cabeçote de Fio de Nylon T35 X M12	476183	Unidade	20	R\$ 79,95	R\$ 1.599,00
06	Lâmina de Corte 2 Pontas 350X1 Pol.	616881	Unidade	10	R\$ 31,95	R\$ 319,50
07	Bobina fio de Nylon 250m fio quadrado de 3mm	623164	Unidade	20	R\$ 306,25	R\$ 6.125,00
08	Limitador de altura 13mm – prato giratório para roçadeira Husqvarna 143R II	626263	Unidade	20	R\$ 17,21	R\$ 344,20
09	Vela 2T p/ roçadeira Husqvarna 143R II	627612	Unidade	20	R\$ 22,00	R\$ 440,00



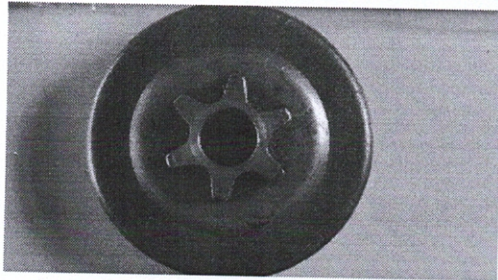
10	Cinto Colete duplo para roçadeira Husqvarna 143R II	626263	Unidade	20	R\$ 75,00	R\$ 1.500,00
	Chave combinada (Torx) para vela de roçadeira Husqvarna 143R II	607238	Unidade	10	R\$ 34,50	R\$ 345,00
	Rastelo/ Vassoura de jardim plástica 26 dentes 120cm com cabo	450643	Unidade	6	R\$ 45,06	R\$ 270,36
	Saco/ BAG para jardinagem 56x80cm	627041	Unidade	30	R\$ 57,50	R\$ 1.725,00
	Pinhão (6 dentes) p/ Motosserra Stihl MS 230	398618	Peça	02	R\$ 125,00	R\$ 250,00

TOTAL R\$ 18.168,06 (Dezoito mil Cento e Sessenta e Oito reais e Seis centavos)

OS ITENS SÃO: ITEM 1,2 E 3 DO SISTEMA DE TRANSMISSÃO E ITEM 36 DA PLATAFORMA DE CORTE. SEGUIE IMAGEM DE REFERENCIA ABAIXO:



PINHÃO PARA MOTOSERRA STIHL MS 230: Saco/ BAG para jardinagem 56x80cm





EM CASO DE DIVERGÊNCIAS ENTRE O TERMO DE REFERÊNCIA E O PORTAL DE COMPRAS DO GOVERNO, MANTEM-SE SEMPRE AS INFORMAÇÕES CONTIDAS NESTE TERMO DE REFERÊNCIA.

- 1.2. O objeto desta contratação **não** se enquadra como sendo de bem de luxo, conforme Decreto Municipal nº 027/2023.
- 1.3. Os bens objeto desta contratação são caracterizados como comuns.

2. FUNDAMENTAÇÃO E DESCRIÇÃO DA NECESSIDADE DA CONTRATAÇÃO

- 2.1. A fundamentação da contratação e de seus quantitativos encontra-se pormenorizada no Termo de Referência e nos estudos realizados previamente.

3. DESCRIÇÃO DA SOLUÇÃO COMO UM TODO CONSIDERADO O CICLO DE VIDA DO OBJETO E ESPECIFICAÇÃO DO PRODUTO

- 3.1. A descrição da solução como um todo encontra-se estabelecida no item 1 deste termo.

4. REQUISITOS DA CONTRATAÇÃO

Subcontratação

- 4.1. Não é admitida a subcontratação do objeto contratual.

Garantia da contratação

- 4.2. Não haverá exigência da garantia da contratação dos artigos 96 e seguintes da Lei nº 14.133, de 2021.

5. MODELO DE EXECUÇÃO DO OBJETO

Condições de entrega

- 5.1. Os itens dessa dispensa deverão ser entregues em até 7 dias úteis a serem considerados a partir do envio da Autorização de compras, nos seguintes endereços:

PAÇO MUNICIPAL – RUA ZEFERINO DE LIMA 117 CENTRO-TUIUTI /CEP 12930-009

Garantia, manutenção e assistência técnica (quando for o caso)

- 5.2. O prazo de garantia é aquele estabelecido na Lei nº 8.078, de 11 de setembro de 1990 (Código de Defesa do Consumidor).

6. MODELO DE GESTÃO DO CONTRATO

- 6.1. O contrato que porventura vier a ser celebrado, decorrente da ata de registro de preços, deverá ser executado fielmente pelas partes, de acordo com as cláusulas avençadas e as normas da Lei nº 14.133/2021, e cada parte responderá pelas consequências de sua inexecução total ou parcial.
- 6.2. Em caso de impedimento, ordem de paralisação ou suspensão do contrato, o cronograma de execução será prorrogado automaticamente pelo tempo correspondente, anotadas tais circunstâncias mediante simples apostila.
- 6.3. As comunicações entre o órgão ou entidade e a contratada devem ser realizadas por escrito sempre que o ato exigir tal formalidade, admitindo-se o uso de mensagem eletrônica para esse fim.
- 6.4. O órgão ou entidade poderá convocar representante da empresa para adoção de providências que devam ser cumpridas de imediato.



- 6.5. A execução do contrato deverá ser acompanhada e fiscalizada pelo(s) fiscal(is) do contrato, ou pelos respectivos substitutos (Lei nº 14.133, de 2021, art. 117, caput).
- 6.6. O fiscal técnico do contrato acompanhará a execução do contrato, para que sejam cumpridas todas as condições estabelecidas no contrato, de modo a assegurar os melhores resultados para a Administração
- 6.7. O fiscal administrativo do contrato verificará a manutenção das condições de habilitação da contratada, acompanhará o empenho, o pagamento, as garantias, as glosas e a formalização de apostilamento e termos aditivos, solicitando quaisquer documentos comprobatórios pertinentes, caso necessário).
- 6.8. Caso ocorram descumprimento das obrigações contratuais, o fiscal administrativo do contrato atuará tempestivamente na solução do problema, reportando ao gestor do contrato para que tome as providências cabíveis, quando ultrapassar a sua competência.
- 6.9. Todas as despesas de seguro, transporte, tributos, encargos trabalhistas e previdenciários decorrentes da entrega dos produtos, deverão ser de responsabilidade do CONTRATADO.

7. CRITÉRIOS DE PAGAMENTO

Recebimento do Objeto

- 7.1. Os produtos serão recebidos conforme a seguir:
 - 7.1.1. Provisoriamente: de posse da proposta respectiva, será recebido o produto para verificação e especificações, quantidade, qualidade, prazos, preços, embalagens e outros dados pertinentes e, encontrada alguma irregularidade, será fixado prazo para sua correção;
 - 7.1.2. Definitivamente: após recebimento provisório, será realizada conferência dos produtos e sendo aprovados, será efetivado o recebimento definitivo, com aposição de assinatura no documento fiscal.
- 7.2. Os bens poderão ser rejeitados, no todo ou em parte, inclusive antes do recebimento provisório, quando em desacordo com as especificações constantes no Termo de Referência e na proposta, devendo ser substituídos no prazo de até 07 (sete) dias, contados do ato de recusa e da notificação da contratada, às suas custas, sem prejuízo da aplicação das penalidades.
- 7.3. Na hipótese de o produto apresentar irregularidade não sanada, será reduzido a termo o fato e encaminhado à autoridade competente para procedimentos inerentes à aplicação das penalidades.
- 7.4. O recebimento definitivo ocorrerá após a verificação da qualidade e quantidade do material e consequente aceitação mediante termo detalhado.
- 7.5. No caso de controvérsia sobre a execução do objeto, quanto à dimensão, qualidade e quantidade, deverá ser observado o teor do art. 143 da Lei nº 14.133, de 2021, comunicando-se à empresa para emissão de Nota Fiscal no que pertine à parcela incontroversa da execução do objeto, para efeito de liquidação e pagamento.
- 7.6. O prazo para a solução, pelo contratado, de inconsistências na execução do objeto ou de saneamento da nota fiscal ou de instrumento de cobrança equivalente, verificadas pela Administração durante a análise prévia à liquidação de despesa, não será computado para os fins do recebimento definitivo.



- 7.7. O recebimento provisório ou definitivo não excluirá a responsabilidade civil pela solidez e pela segurança do serviço nem a responsabilidade ético-profissional pela perfeita execução do contrato.

Liquidação

- 7.8. Recebida a Nota Fiscal ou documento de cobrança equivalente, após o recebimento provisório e definitivo, se for o caso, ocorrerá a liquidação da despesa, nos termos da legislação vigente.
- 7.9. Havendo erro na apresentação da nota fiscal ou instrumento de cobrança equivalente, ou circunstância que impeça a liquidação da despesa, esta ficará sobrestada até que o contratado providencie as medidas saneadoras, reiniciando-se o prazo após a comprovação da regularização da situação, sem ônus ao contratante.
- 7.10. A nota fiscal ou instrumento de cobrança equivalente deverá ser obrigatoriamente acompanhado da comprovação da regularidade fiscal, constatada por meio de consulta *on-line* ao SICAF ou, na impossibilidade de acesso ao referido Sistema, mediante consulta aos sítios eletrônicos oficiais ou à documentação mencionada no art. 68 da Lei nº 14.133, de 2021.
- 7.11. A retenção do IRRF nas contratações de bens e serviços no município seguirá conforme decreto municipal nº 064 de 04 de agosto de 2023, devendo as empresas realizarem as adequações necessárias por ele estabelecidos.

Prazo de pagamento

- 7.12. O pagamento será efetuado no prazo de até 30 (trinta) dias úteis contados da finalização da liquidação da despesa.
- 7.13. No caso de atraso pelo Contratante, os valores devidos ao contratado serão atualizados monetariamente entre o termo final do prazo de pagamento até a data de sua efetiva realização, mediante aplicação do índice IPCA de correção monetária, incidentes e proporcionais aos dias de atraso.

Forma de pagamento

- 7.14. O pagamento será realizado por meio de ordem bancária, para crédito em banco, agência e conta corrente indicados pelo contratado.
- 7.15. Será considerada data do pagamento o dia em que constar como emitida a ordem bancária para pagamento.
- 7.16. Quando do pagamento, será efetuada a retenção tributária prevista na legislação aplicável.
- 7.17. Será considerada data do pagamento o dia em que constar como emitida a ordem bancária para pagamento.
- 7.18. Os preços permanecerão fixos e irrevogáveis, até o fornecimento dos produtos constantes do termo contratual e/ou cronograma.

8. FORMA E CRITÉRIOS DE SELEÇÃO DO FORNECEDOR

Forma de seleção e critério de julgamento da proposta

- 8.1. O fornecedor será selecionado por meio da realização de procedimento de DISPENSA DE LICITAÇÃO, sob a forma ELETRÔNICA, com adoção do critério de julgamento pelo menor preço.

Exigências de habilitação



- 8.2. Para fins de habilitação, deverá o licitante comprovar o atendimento dos requisitos previstos no edital de Aviso de Contratação Direta.

9. ESTIMATIVAS DO VALOR DA CONTRATAÇÃO

- 9.1. O valor total estimado para a contratação é de **R\$ 18.168,06 (Dezoito mil Cento e Sessenta e Oito reais e Seis centavos)** conforme custos estimados no item 1.1 deste termo de referência.
- 9.2. O valor acima é meramente estimativo, de forma que os pagamentos devidos ao CONTRATADO dependerão dos quantitativos efetivamente fornecidos.

10. ADEQUAÇÃO ORÇAMENTÁRIA

- 10.1. As despesas decorrentes da presente contratação correrão à conta de recursos específicos consignados na Lei Orçamentária Anual do exercício 2026, codificada sob nº
02.12.01 / 592 - 2020 - 3.3.90.30.25

Tuiuti-SP, 04 de fevereiro de 2026

Rogério Baptista de Souza
Chefe de Departamento de Serviços Urbanos e Rurais



ANEXO III

MODELO DE FORMULÁRIO DE PROPOSTA READEQUADA

TIMBRE DA EMPRESA

À Prefeitura Municipal de Tuiuti SP,

A empresa _____, inscrita no CNPJ sob nº. _____ e Inscrição Estadual nº _____, localizada à _____, bairro _____, CEP _____, na cidade de _____, estado de _____, declara que na Proposta comercial abaixo estão inclusos todos os custos diretos e indiretos, inclusive os resultantes da incidência de quaisquer tributos, contribuições ou obrigações decorrentes da legislação trabalhista, fiscal e previdenciária a que se sujeita.

ITEM	DESCRIÇÃO	QUANT.	UNIDADE DE MEDIDA	MARCA	VALOR UNITÁRIO	VALOR TOTAL

VALIDADE DA PROPOSTA: O prazo de validade da proposta não será inferior a 30 (trinta) dias, a contar da data de sua apresentação, conforme item 3.12 do Aviso de Contratação Direta.

Local e data

NOME DO RESPONSÁVEL
CARIMBO E ASSINATURA